

Компрессорно-конденсаторные агрегаты корпусного типа серии BW

Технические характеристики

По вопросам продаж и поддержки обращайтесь:

Алматы (7273)495-231
Ангарск (3955)60-70-56
Архангельск (8182)63-90-72
Астрахань (8512)99-46-04
Барнаул (3852)73-04-60
Белгород (4722)40-23-64
Благовещенск (4162)22-76-07
Брянск (4832)59-03-52
Владивосток (423)249-28-31
Владикавказ (8672)28-90-48
Владимир (4922)49-43-18
Волгоград (844)278-03-48
Вологда (8172)26-41-59
Воронеж (473)204-51-73
Екатеринбург (343)384-55-89

Иваново (4932)77-34-06
Ижевск (3412)26-03-58
Иркутск (395)279-98-46
Казань (843)206-01-48
Калининград (4012)72-03-81
Калуга (4842)92-23-67
Кемерово (3842)65-04-62
Киров (8332)68-02-04
Коломна (4966)23-41-49
Кострома (4942)77-07-48
Краснодар (861)203-40-90
Красноярск (391)204-63-61
Курск (4712)77-13-04
Курган (3522)50-90-47
Липецк (4742)52-20-81

Магнитогорск (3519)55-03-13
Москва (495)268-04-70
Мурманск (8152)59-64-93
Набережные Челны (8552)20-53-41
Нижний Новгород (831)429-08-12
Новокузнецк (3843)20-46-81
Ноябрьск (3496)41-32-12
Новосибирск (383)227-86-73
Омск (3812)21-46-40
Орел (4862)44-53-42
Оренбург (3532)37-68-04
Пенза (8412)22-31-16
Петрозаводск (8142)55-98-37
Псков (8112)59-10-37
Пермь (342)205-81-47

Ростов-на-Дону (863)308-18-15
Рязань (4912)46-61-64
Самара (846)206-03-16
Санкт-Петербург (812)309-46-40
Саратов (845)249-38-78
Севастополь (8692)22-31-93
Саранск (8342)22-96-24
Симферополь (3652)67-13-56
Смоленск (4812)29-41-54
Сочи (862)225-72-31
Ставрополь (8652)20-65-13
Сургут (3462)77-98-35
Сыктывкар (8212)25-95-17
Тамбов (4752)50-40-97
Тверь (4822)63-31-35

Тольятти (8482)63-91-07
Томск (3822)98-41-53
Тула (4872)33-79-87
Тюмень (3452)66-21-18
Ульяновск (8422)24-23-59
Улан-Удэ (3012)59-97-51
Уфа (347)229-48-12
Хабаровск (4212)92-98-04
Чебоксары (8352)28-53-07
Челябинск (351)202-03-61
Череповец (8202)49-02-64
Чита (3022)38-34-83
Якутск (4112)23-90-97
Ярославль (4852)69-52-93

Россия +7(495)268-04-70

Казахстан +7(7172)727-132

Киргизия +996(312)96-26-47

эл.почта: kib@nt-rt.ru || сайт: <https://kaideli.nt-rt.ru/>

КОМПРЕССОРНО-КОНДЕНСАТОРНЫЕ АГРЕГАТЫ КОРПУСНОГО ТИПА СЕРИИ BW



Характеристики

Компрессорно-конденсаторные блоки серии BW разработаны для холодильных камер, а также применения в составе приточных климатических установок, и имеют следующие особенности:

1. Основным компонентом является герметичный спиральный компрессор Emerson серии ZB или ZFI, который отличается высоким качеством и высокой надежностью.
2. Блок предназначен для использования для следующих температурных режимов: высокотемпературный 8 ~ 15°C, среднетемпературный -5 ~ 5°C и низкотемпературный -15 ~ -23°C;
3. Он имеет компактную структуру корпуса, который изготовлен из оцинкованной стальной пластины с порошковым покрытием серебристо-серого цвета для отличной коррозионной стойкости, особенно для наружного использования; дверцы имеют шарнирные петли для простоты в эксплуатации и обслуживании.
4. Кожух вентилятора спроектирован с увеличенным диффузором, он имеет превосходные характеристики направленной струи воздуха и эстетичный внешний вид.
5. На дверцах с внутренней стороны крепится сотовая звукоизоляционная пена для эффективного снижения рабочего шума и резонанса листового металла устройства.
6. Конденсатор спроектирован в U-образной конструкции, с большой наветренной поверхностью и высокой эффективностью теплообмена.
7. Оснащен двойными вентиляторами в конструкции для уменьшения общего шума, и повышения надежности работы устройства.
8. Электрокоммутиция всех устройств выведена на клеммную колодку.
9. Блок совместим с R404A, R507A, R448, R449, R22 и другими хладагентами.

Высокотемпературные

Модель		BW06HYE	BW07HYE	BW08HYE	BW09HYE	BW10HYE	
Источник питания		3P/380V/50Hz					
Температурный режим		8°C~15°C					
Компрессор	Модель	ZB45KQE	ZB48KQE	ZB58KQE	ZB66KQE	ZB76KQE	
	Максимальный ток (A)	16.1	17.0	23.0	24.2	26.9	
Холодопроизводительность / мощность (кВт)	Температура испарения	10°C	19.6/4.8	21.5/5.3	25.9/6.6	28.8/7.5	34.2/8.8
		5°C	16.9/4.7	18.6/5.1	22.4/6.4	25.0/7.2	29.7/8.4
		0°C	14.6/4.5	16.0/4.9	19.0/6.1	21.5/6.9	25.6/8.0
Вентилятор	Напряжение (В)	3P/380V/50Hz					
	Ток (А)	01.02	01.02	1.7	1.7	1.9	
	Мощность (Вт)	2×205	2×205	2×414	2×414	2×500	
	Скорость вращения	1380	1380	1300	1300	1380	

	(об/мин)					
Впуск газа (мм)		φ22	φ22	φ28	φ28	φ35
Впуск хладагента (мм)		φ12.7	φ12.7	φ16	φ16	φ16
Вес (кг)		166	166	225	227	236
Габаритные размеры (Д*Ш*В)		1290*655*105 0	1290*655*105 0	1590*805*119 0	1590*805*119 0	1590*805*119 0
Установочный размер (a*b)		557*625	557*625	850*775	850*775	850*775

Модель		BW13HYE	BW15HYE	BW20HYE	BW22HYE	
Источник питания		3P/380V/50Hz				
Температурный режим		8 °C~15 °C				
Компрессор	Модель	ZB95KQE	ZB114KQE	ZB130KQE	ZB150KQE	
	Максимальный ток (А)	31.0	38.0	59.6	44.0	
Холодопроизводительность / мощность (кВт)	Температура испарения	10°C	42.0/11.3	50.8/13.4	54.7/13.9	66.2/17.9
		5°C	36.4/10.8	43.9/12.8	47.2/13.3	57.2/16.8
		0°C	31.4/10.3	37.7/12.2	40.5/12.7	49.1/15.9
Вентилятор	Напряжение (В)	3P/380V/50Hz				
	Ток (А)	1.9	3.2	3.2	3.2	
	Мощность (Вт)	2×500	2×800	2×800	2×800	
	Скорость вращения (об/мин)	1380	1320	1320	1320	
Впуск газа (мм)		φ35	φ35	φ42	φ42	
Впуск хладагента (мм)		φ16	φ22	φ22	φ22	
Вес (кг)		245	305	343	403	
Габаритные размеры (Д*Ш*В)		1590*805*1190	1590*805*1190	1890*905*1340	1890*905*1340	
Установочный размер (a*b)		850*775	850*775	1000*875	1000*875	

Среднетемпературные

Модель		BW06MYE	BW07MYE	BW08MYE	BW09MYE	BW10MYE	
Источник питания		3P/380V/50Hz					
Температурный режим		-5°C~5°C					
Компрессор	Модель	ZB45KQE	ZB48KQE	ZB58KQE	ZB66KQE	ZB76KQE	
	Максимальный ток (А)	16.1	17.0	23.0	24.2	26.9	
Холодопроизводительность / мощность (кВт)	Температура испарения	-5°C	11.3/4.9	12.4/5.3	15.0/6.5	16.8/7.3	20.0/8.5
		-8°C	10.2/4.8	11.2/5.2	13.6/6.3	15.2/7.1	18.1/8.3
		-10°C	9.6/4.6	10.6/5.1	12.7/6.2	14.3/6.9	17.0/8.1
		-15°C	8.1/4.4	8.9/4.9	10.6/5.9	12.1/6.6	14.2/7.6
Вентилятор	Напряжение (В)	3P/380V/50Hz					
	Ток (А)	01.02	01.02	01.02	01.02	01.02	
	Мощность (Вт)	2X205	2X205	2X205	2X205	2X205	
	Скорость вращения (об/мин)	1380	1380	1380	1380	1380	
Впуск газа (мм)		φ22	φ22	φ28	φ28	φ35	
Впуск хладагента (мм)		φ12.7	φ12.7	φ12.7	φ12.7	φ16	
Вес (кг)		157	157	174	176	191	
Габаритные размеры (Д*Ш*В)		1290*655*105 0	1290*655*105 0	1290*655*105 0	1290*655*105 0	1290*655*105 0	
Установочный размер (a*b)		557*625	557*625	557*625	557*625	557*625	

Модель		BW13MYE	BW15MYE	BW20MYE	BW22MYE	BW25MYE	BW30MYE	
Источник питания		3P/380V/50Hz						
Температурный режим		-5°C~5°C						
Компрессор	Модель	ZB95KQE	ZB114KQE	ZB130KQE	ZB150KQE	ZB190KQE	ZB220KQE	
	Максимальный ток (А)	31.0	38.0	59.6	44.0	58.0	90.0	
Холодопроизводительность / мощность (кВт)	Температура испарения	-5°C	24.5/10.9	29.1/13.0	31.7/13.4	38.4/16.7	48.1/21.0	58.8/25.3
		-8°C	22.1/10.7	26.2/12.7	28.6/13.0	34.7/16.3	43.5/20.4	53.1/24.6
		-10°C	20.8/10.4	24.5/12.4	26.7/12.7	32.6/15.9	40.8/20.0	49.8/24.0
		-15°C	17.4/9.9	20.4/11.8	22.3/12.0	27.5/15.1	34.5/19.0	41.9/22.8

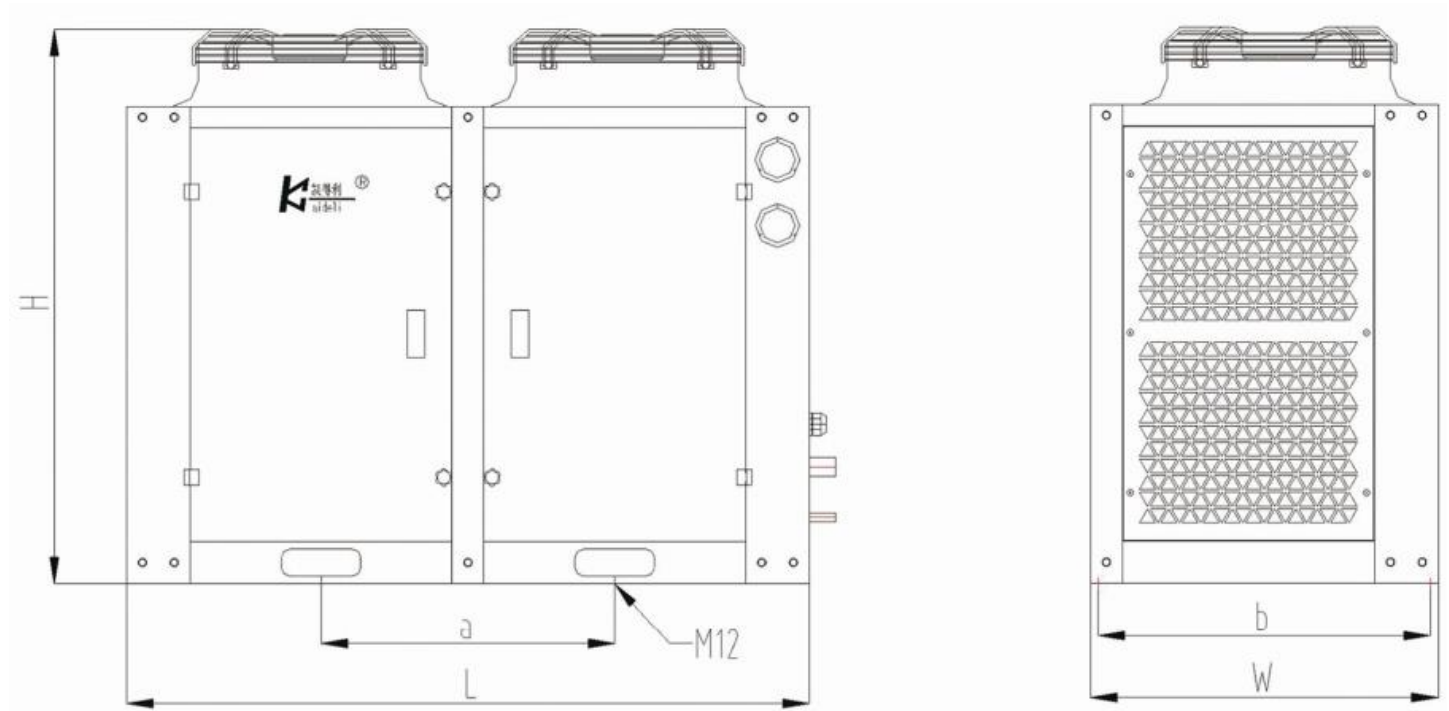
Вентилятор	Напряжение (В)	3P/380V/50Hz					
	Ток (А)	1.7	1.9	1.9	3.2	3.2	3.2
	Мощность (Вт)	2×414	2×500	2×500	2×800	2×800	2×800
	Скорость вращения (об/мин)	1300	1380	1380	1320	1320	1320
Впуск газа (мм)		φ35	φ35	φ42	φ42	φ42	φ42
Впуск хладагента (мм)		φ16	φ16	φ22	φ22	φ22	φ22
Вес (кг)		236	240	275	382	415	440
Габаритные размеры (Д*Ш*В)		1590*805*1190	1590*805*1190	1590*805*1190	1890*905*1340	1890*905*1340	1890*905*1340
Установочный размер (a*b)		850*775	850*775	850*775	1000*875	1000*875	1000*875

Низкотемпературные

Модель		BW06LYE	BW08LYE	BW10LYE	BW12LYE	BW15LYE		
Источник питания		3P/380V/50Hz						
Температурный режим		-15°C~-35°C						
Компрессор	Модель	ZFI26KQE	ZFI36KQE	ZFI39KQE	ZFI50KQE	ZFI59KQE		
	Максимальный ток (А)	13.0	16.6	20.3	25.0	27.0		
R404A/ R507A	Температура испарения	-20°C	Холодопроизводительность / мощность (кВт)	9.7/5.5	12.1/6.7	12.8/8.1	16.5/8.9	20.0/10.8
			Температура жидкости	10.0	12.7	12.7	11.5	13.6
		-25°C	Холодопроизводительность / мощность (кВт)	8.2/5.1	10.4/6.2	11.9/7.5	14.0/8.2	17.0/9.9
			Температура жидкости	5.0	6.8	6.8	7.5	9.6
		-30°C	Холодопроизводительность / мощность (кВт)	7.0/4.7	8.8/5.6	10.1/6.8	11.7/7.5	14.2/9.1
			Температура жидкости	0.2	0.7	0.7	3.4	5.7
		-35°C	Холодопроизводительность / мощность (кВт)	5.9/4.3	7.4/5.1	8.5/6.2	9.9/6.9	12.0/8.4
			Температура жидкости	-5.0	-5.5	-5.5	-2.2	0.2
-40°C	Холодопроизводительность / мощность (кВт)	5.0/4.1	6.1/4.6	7.0/5.6	8.4/6.4	10.3/7.8		
	Температура жидкости	-10.0	-10.8	-10.8	-12.1	-9.5		
Вентилятор	Напряжение (В)		3P/380V/50Hz					
	Ток (А)		01.02	01.02	01.02	01.02	01.07	
	Мощность (Вт)		2×205	2×205	2×205	2×205	2×414	
	Скорость вращения (об/мин)		1380	1380	1380	1380	1300	
Впуск газа (мм)		φ22	φ22	φ22	φ35	φ35		
Впуск хладагента (мм)		φ12.7	φ12.7	φ12.7	φ16	φ16		
Вес (кг)		157	162	166	194	236		
Габаритные размеры (Д*Ш*В)		1290*655*1050	1290*655*1050	1290*655*1050	1290*655*1050	1590*805*1190		
Установочный размер (a*b)		557*625	557*625	557*625	557*625	850*775		

Модель		BW18LYE	BW20LYE	BW25LYE	BW30LYE		
Источник питания		3P/380V/50Hz					
Температурный режим		-15°C~-35°C					
Компрессор	Модель	ZFI68KQE	ZFI81KQE	ZFI96KQE	ZFI122KQE		
	Максимальный ток (А)	28.3	40.0	52.0	65.4		
R404A/ R507A	Температура испарения	-20°C	Холодопроизводительность / мощность (кВт)	22.6/12.5	26.6/15.2	34.1/18.9	43.0/22.9
			Температура жидкости	13.6	13.6	14.4	14.4
		-25°C	Холодопроизводительность / мощность (кВт)	19.2/11.6	22.5/14.1	28.9/17.4	36.4/21.2
			Температура жидкости	9.5	9.6	10.0	10.0
		-30°C	Холодопроизводительность / мощность (кВт)	16.1/10.6	18.9/13.0	24.3/16.1	30.6/19.6
			Температура жидкости	5.6	5.6	5.8	5.8
		-35°C	Холодопроизводительность / мощность (кВт)	13.5/9.7	15.9/11.8	20.3/14.8	25.5/18.0
			Температура жидкости	0.2	0.2	1.8	1.8
		-40°C	Холодопроизводительность / мощность (кВт)	11.6/9.0	13.6/11.0	16.7/13.8	21.0/16.9
			Температура жидкости	-9.6	-9.5	-0.9	-0.9

Вентилятор	Напряжение (В)	3P/380V/50Hz			
	Ток (А)	1.7	1.9	3.2	3.2
	Мощность (Вт)	2×414	2×500	2×800	2×800
	Скорость вращения (об/мин)	1300	1380	1320	1320
Впуск газа (мм)		φ35	φ35	φ42	φ42
Впуск хладагента (мм)		φ16	φ22	φ22	φ22
Вес (кг)		239	244	425	436
Габаритные размеры (Д*Ш*В)		1590*805*1190	1590*805*1190	1890*905*1340	1890*905*1340
Установочный размер (a*b)		850*775	850*775	1000*875	1000*875



По вопросам продаж и поддержки обращайтесь:

Алматы (7273)495-231
Ангарск (3955)60-70-56
Архангельск (8182)63-90-72
Астрахань (8512)99-46-04
Барнаул (3852)73-04-60
Белгород (4722)40-23-64
Благовещенск (4162)22-76-07
Брянск (4832)59-03-52
Владивосток (423)249-28-31
Владикавказ (8672)28-90-48
Владимир (4922)49-43-18
Волгоград (844)278-03-48
Вологда (8172)26-41-59
Воронеж (473)204-51-73
Екатеринбург (343)384-55-89

Иваново (4932)77-34-06
Ижевск (3412)26-03-58
Иркутск (395)279-98-46
Казань (843)206-01-48
Калининград (4012)72-03-81
Калуга (4842)92-23-67
Кемерово (3842)65-04-62
Киров (8332)68-02-04
Коломна (4966)23-41-49
Кострома (4942)77-07-48
Краснодар (861)203-40-90
Красноярск (391)204-63-61
Курск (4712)77-13-04
Курган (3522)50-90-47
Липецк (4742)52-20-81

Магнитогорск (3519)55-03-13
Москва (495)268-04-70
Мурманск (8152)59-64-93
Набережные Челны (8552)20-53-41
Новокузнецк (3843)20-46-81
Ноябрьск (3496)41-32-12
Новосибирск (383)227-86-73
Омск (3812)21-46-40
Орел (4862)44-53-42
Оренбург (3532)37-68-04
Пенза (8412)22-31-16
Петрозаводск (8142)55-98-37
Псков (8112)59-10-37
Пермь (342)205-81-47

Ростов-на-Дону (863)308-18-15
Рязань (4912)46-61-64
Самара (846)206-03-16
Санкт-Петербург (812)309-46-40
Саратов (845)249-38-78
Севастополь (8692)22-31-93
Саранск (8342)22-96-24
Симферополь (3652)67-13-56
Смоленск (4812)29-41-54
Сочи (862)225-72-31
Ставрополь (8652)20-65-13
Сургут (3462)77-98-35
Сыктывкар (8212)25-95-17
Тамбов (4752)50-40-97
Тверь (4822)63-31-35

Тольятти (8482)63-91-07
Томск (3822)98-41-53
Тула (4872)33-79-87
Тюмень (3452)66-21-18
Ульяновск (8422)24-23-59
Улан-Удэ (3012)59-97-51
Уфа (347)229-48-12
Хабаровск (4212)92-98-04
Чебоксары (8352)28-53-07
Челябинск (351)202-03-61
Череповец (8202)49-02-64
Чита (3022)38-34-83
Якутск (4112)23-90-97
Ярославль (4852)69-52-93

Россия +7(495)268-04-70

Казахстан +7(7172)727-132

Киргизия +996(312)96-26-47

эл.почта: kib@nt-rt.ru || сайт: <https://kaideli.nt-rt.ru/>