

Конденсаторы вертикальные серии CL

Технические характеристики

По вопросам продаж и поддержки обращайтесь:

Алматы (7273)495-231
Ангарск (3955)60-70-56
Архангельск (8182)63-90-72
Астрахань (8512)99-46-04
Барнаул (3852)73-04-60
Белгород (4722)40-23-64
Благовещенск (4162)22-76-07
Брянск (4832)59-03-52
Владивосток (423)249-28-31
Владикавказ (8672)28-90-48
Владимир (4922)49-43-18
Волгоград (844)278-03-48
Вологда (8172)26-41-59
Воронеж (473)204-51-73
Екатеринбург (343)384-55-89

Иваново (4932)77-34-06
Ижевск (3412)26-03-58
Иркутск (395)279-98-46
Казань (843)206-01-48
Калининград (4012)72-03-81
Калуга (4842)92-23-67
Кемерово (3842)65-04-62
Киров (8332)68-02-04
Коломна (4966)23-41-49
Кострома (4942)77-07-48
Краснодар (861)203-40-90
Красноярск (391)204-63-61
Курск (4712)77-13-04
Курган (3522)50-90-47
Липецк (4742)52-20-81

Магнитогорск (3519)55-03-13
Москва (495)268-04-70
Мурманск (8152)59-64-93
Набережные Челны (8552)20-53-41
Нижний Новгород (831)429-08-12
Новокузнецк (3843)20-46-81
Ноябрьск (3496)41-32-12
Новосибирск (383)227-86-73
Омск (3812)21-46-40
Орел (4862)44-53-42
Оренбург (3532)37-68-04
Пенза (8412)22-31-16
Петрозаводск (8142)55-98-37
Псков (8112)59-10-37
Пермь (342)205-81-47

Ростов-на-Дону (863)308-18-15
Рязань (4912)46-61-64
Самара (846)206-03-16
Санкт-Петербург (812)309-46-40
Саратов (845)249-38-78
Севастополь (8692)22-31-93
Саранск (8342)22-96-24
Симферополь (3652)67-13-56
Смоленск (4812)29-41-54
Сочи (862)225-72-31
Ставрополь (8652)20-65-13
Сургут (3462)77-98-35
Сыктывкар (8212)25-95-17
Тамбов (4752)50-40-97
Тверь (4822)63-31-35

Тольятти (8482)63-91-07
Томск (3822)98-41-53
Тула (4872)33-79-87
Тюмень (3452)66-21-18
Ульяновск (8422)24-23-59
Улан-Удэ (3012)59-97-51
Уфа (347)229-48-12
Хабаровск (4212)92-98-04
Чебоксары (8352)28-53-07
Челябинск (351)202-03-61
Череповец (8202)49-02-64
Чита (3022)38-34-83
Якутск (4112)23-90-97
Ярославль (4852)69-52-93

Россия +7(495)268-04-70

Казахстан +7(7172)727-132

Киргизия +996(312)96-26-47

эл.почта: kib@nt-rt.ru || сайт: <https://kaideli.nt-rt.ru/>

КОНДЕНСАТОРЫ ВЕРТИКАЛЬНЫЕ СЕРИИ CL

Конденсаторы серии CL имеют вертикальную конструкцию.

Конструкция позволяет осуществлять монтаж как в выносном исполнении, так и на одной раме с агрегатом. В основном используются для холодильных систем средней производительности.

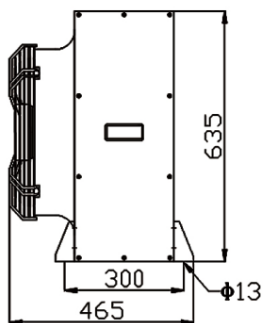


Характеристики

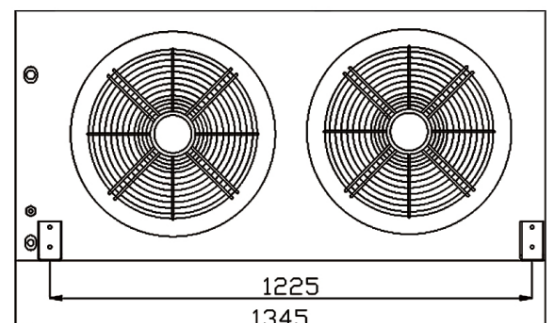
Эта серия продуктов имеет следующие характеристики:

1. Применение настенного монтажа для экономии места;
2. Корпус: высококачественная оцинкованная стальная пластина с порошковым покрытием (серебристо-серое RAL9006); кожух вентилятора спроектирован с увеличенным диффузором, он имеет превосходные характеристики направленной струи воздуха и эстетичный внешний вид.
3. Торцевая пластина теплообменника изготовлена из алюминиевой пластины, которая эффективно защищает медную трубку змеевика;
4. Змеевик: Диаметр трубы $\phi 9.5$ mm, медная труба с внутренней резьбой, расстояние между трубами $25 \times 21,65$ в треугольном расположении, высокая эффективность теплообмена.
5. Гофрированный алюминиевый лист из гидрофильной алюминиевой фольги с расстоянием между листами 2,1 мм;
6. Вентилятор: разработан со стандартным 3P/380V/50Hz источником питания, $\phi 400$, $\phi 500$ и $\phi 630$ внешними ротором, 1-3 вентиляторами в одном ряду, 4-6-8 вентиляторами в двойных рядах; в качестве стандартного исполнения принят 4-полюсный двигатель.
7. Давление испытания продукта составляет 32 бар.
8. Конденсаторы совместимы с R404A, R507A, R448A, R449A, R134a, R22 и другими хладагентами.

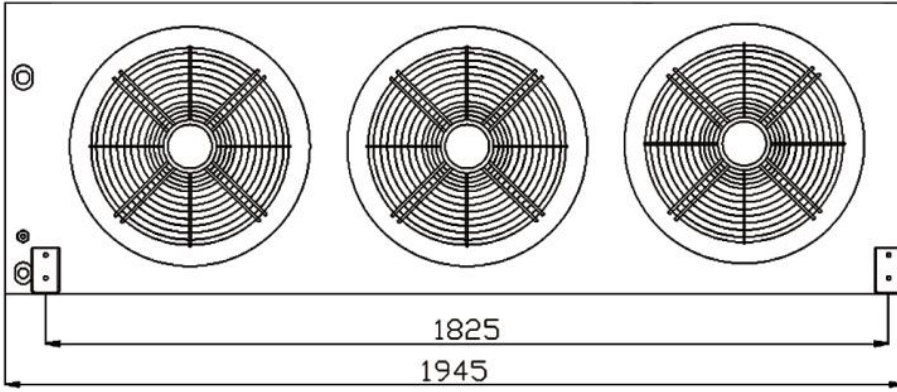
CL4011



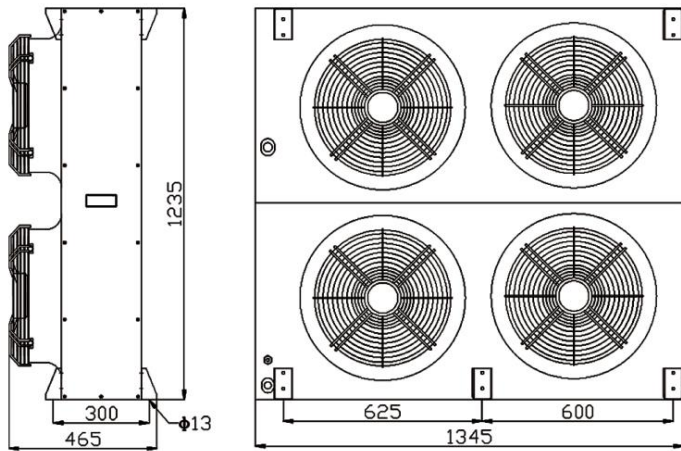
CL4012



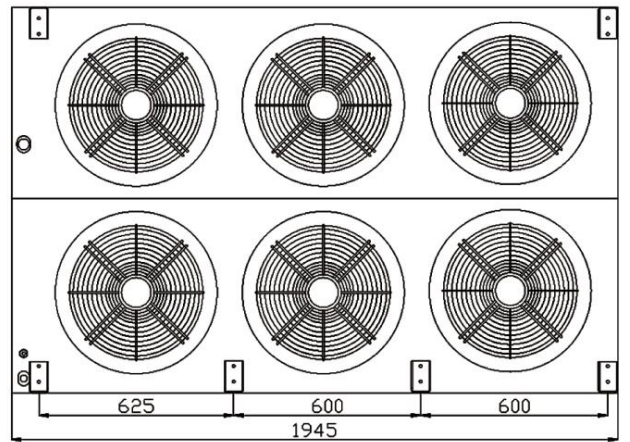
CL4013



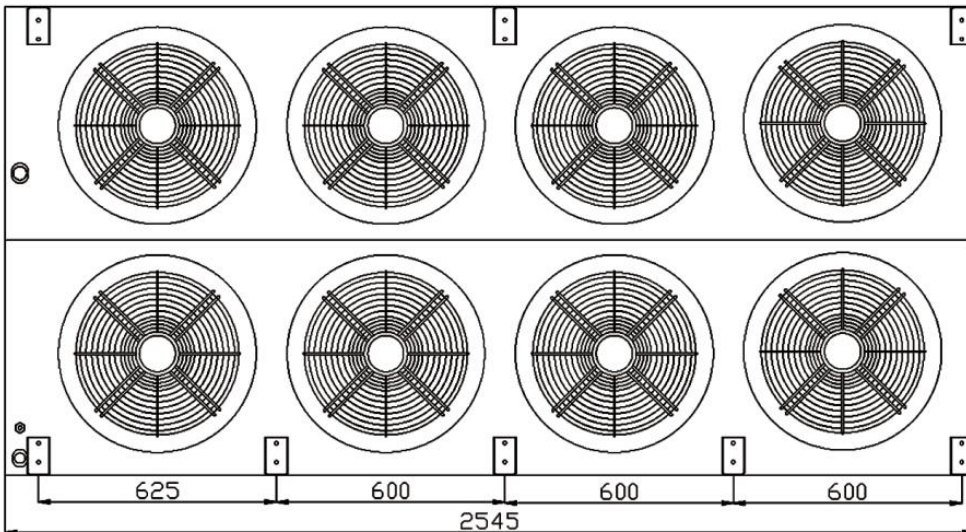
CL4022



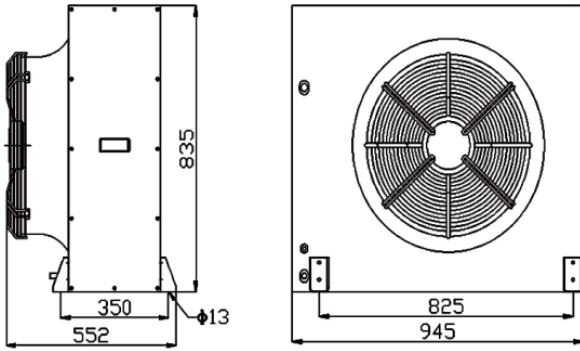
CL4023



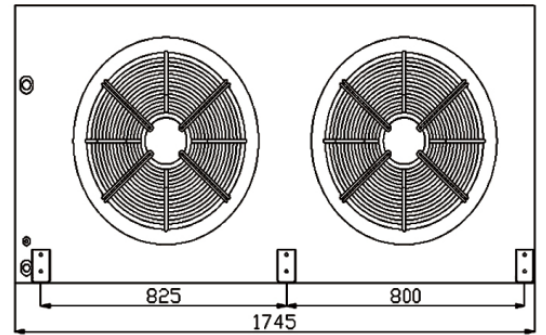
CL4024



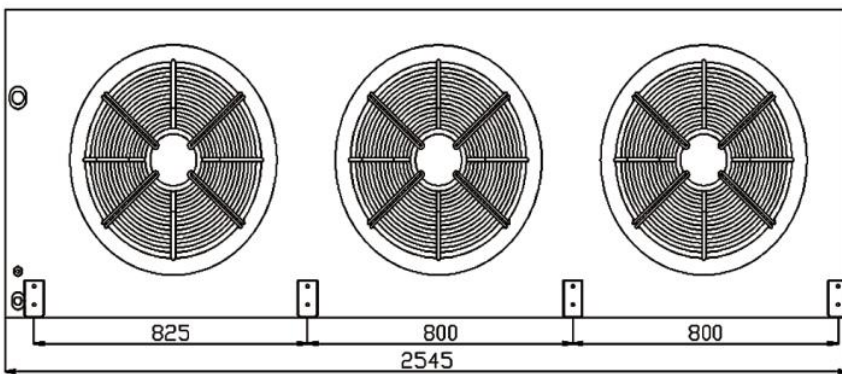
CL5011



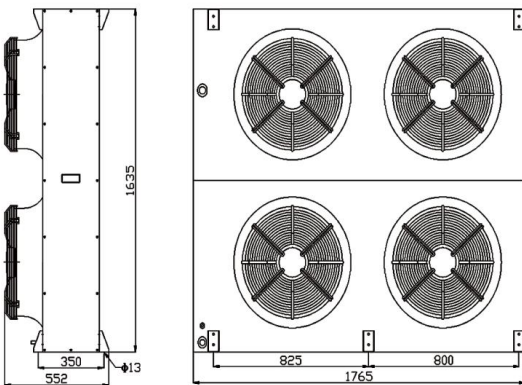
CL5012



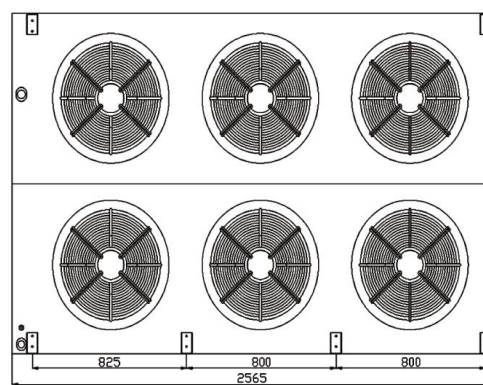
CL5013



CL5022



CL5023



Модель	Теплообмен (кВт)	Площадь м ²	Объем трубки дм ³	Вентилятор			Уровень шума Дб	Технические характеристики интерфейса (мм)		Вес кг
	ΔT=15K			Объем воздуха, м ² /ч	Мощность (Вт)	Ток (А)		Впуск газа	Выпуск газа	
Вентилятор ф400										
CL4011C4	11.2	20.8	2.7	4000	205	0.51	45	Ф16	Ф12	33
CL4011D4	13.3	27.7	3.6	3700	205	0.51	45	Ф16	Ф12	37
CL4012C4	22.5	41.6	5.2	8000	410	1.02	48	Ф22	Ф16	57
CL4012D4	26.6	55.4	6.9	7400	410	1.02	48	Ф22	Ф16	64
CL4013C4	33.6	62.3	7.7	12000	615	1.53	50	Ф28	Ф22	82
CL4013D4	39.9	83.1	10.2	11100	615	1.53	50	Ф28	Ф22	93
CL4022C4	44.9	83.1	10.4	16000	820	2.04	51	Ф28	Ф22	109
CL4022D4	53.2	110.8	13.8	14800	820	2.04	51	Ф28	Ф22	124
CL4023C4	67.3	124.7	15.3	24000	1230	3.06	53	Ф35	Ф22	155
CL4023D4	79.8	166.2	20.5	22200	1230	3.06	53	Ф35	Ф22	177
CL4024C4	89.7	166.2	20.3	32000	1640	4.08	55	Ф35	Ф28	202
CL4024D4	106.4	221.6	27.0	29600	1640	4.08	55	Ф35	Ф28	231

Вентилятор ф500

CL5011C4	23.6	36.9	4.7	6400	414	0.85	52	Ф22	Ф16	57
CL5011D4	25.4	49.3	6.2	6000	414	0.85	52	Ф22	Ф16	63
CL5012C4	47.3	73.9	9.0	12800	828	1.70	55	Ф28	Ф22	101
CL5012D4	50.7	98.5	12.1	12000	828	1.70	55	Ф28	Ф22	114
CL5013C4	70.9	110.8	13.4	19200	1242	2.55	56	Ф35	Ф22	147
CL5013D4	76.1	147.8	17.9	18000	1242	2.55	56	Ф35	Ф22	166
CL5022C4	94.6	147.8	18.1	25600	1656	3.40	57	Ф35	Ф28	191
CL5022D4	101.5	197.0	24.1	24000	1656	3.40	57	Ф35	Ф28	217
CL5023C4	141.8	221.6	26.8	38400	2484	5.10	59	Ф42	Ф35	275
CL5023D4	152.2	295.5	35.7	36000	2484	5.10	59	Ф42	Ф35	314
CL5024C4	189.1	295.5	35.5	51200	3312	6.80	61	Ф42	Ф35	358
CL5024D4	202.9	394.0	47.3	48000	3312	6.80	61	Ф54	Ф35	409

Вентилятор ф630

CL6311C4	36.3	57.7	7.2	11500	800	1.6	57	Ф28	Ф22	81
CL6311D4	41.5	77.0	9.6	10750	800	1.6	57	Ф28	Ф22	92
CL6312C4	72.7	115.4	14.0	23000	1600	3.2	60	Ф35	Ф28	148
CL6312D4	83.1	153.9	18.7	21500	1600	3.2	60	Ф 35	Ф28	168
CL6313C4	109.1	173.2	20.8	34500	2400	4.8	61	Ф35	Ф28	214
CL6313D4	124.5	230.9	27.8	32250	2400	4.8	61	Ф42	Ф28	244
CL6322C4	145.4	230.9	28.0	46000	3200	6.4	62	Ф42	Ф35	281
CL6322D4	166.2	307.8	37.4	43000	3200	6.4	62	Ф42	Ф35	322
CL6323C4	218.1	346.2	41.6	69000	4800	9.6	64	Ф54	Ф42	378
CL6323D4	249.3	461.8	55.5	64500	4800	9.6	64	Ф54	Ф42	438
CL6324C4	290.0	461.8	55.3	92000	6400	12.8	66	2-Ф42	2-Ф35	532
CL6324D4	332.4	615.7	73.7	86000	6400	12.8	66	2-Ф42	2-Ф35	612

По вопросам продаж и поддержки обращайтесь:

Алматы (7273)495-231
Ангарск (3955)60-70-56
Архангельск (8182)63-90-72
Астрахань (8512)99-46-04
Барнаул (3852)73-04-60
Белгород (4722)40-23-64
Благовещенск (4162)22-76-07
Брянск (4832)59-03-52
Владивосток (423)249-28-31
Владикавказ (8672)28-90-48
Владимир (4922)49-43-18
Волгоград (844)278-03-48
Вологда (8172)26-41-59
Воронеж (473)204-51-73
Екатеринбург (343)384-55-89

Иваново (4932)77-34-06
Ижевск (3412)26-03-58
Иркутск (395)279-98-46
Казань (843)206-01-48
Калининград (4012)72-03-81
Калуга (4842)92-23-67
Кемерово (3842)65-04-62
Киров (8332)68-02-04
Коломна (4966)23-41-49
Кострома (4942)77-07-48
Краснодар (861)203-40-90
Красноярск (391)204-63-61
Курск (4712)77-13-04
Курган (3522)50-90-47
Липецк (4742)52-20-81

Магнитогорск (3519)55-03-13
Москва (495)268-04-70
Мурманск (8152)59-64-93
Набережные Челны (8552)20-53-41
Новокузнецк (3843)20-46-81
Ноябрьск (3496)41-32-12
Новосибирск (383)227-86-73
Омск (3812)21-46-40
Орел (4862)44-53-42
Оренбург (3532)37-68-04
Пенза (8412)22-31-16
Петрозаводск (8142)55-98-37
Псков (8112)59-10-37
Пермь (342)205-81-47

Ростов-на-Дону (863)308-18-15
Рязань (4912)46-61-64
Самара (846)206-03-16
Санкт-Петербург (812)309-46-40
Саратов (845)249-38-78
Севастополь (8692)22-31-93
Саранск (8342)22-96-24
Симферополь (3652)67-13-56
Смоленск (4812)29-41-54
Сочи (862)225-72-31
Ставрополь (8652)20-65-13
Сургут (3462)77-98-35
Сыктывкар (8212)25-95-17
Тамбов (4752)50-40-97
Тверь (4822)63-31-35

Тольятти (8482)63-91-07
Томск (3822)98-41-53
Тула (4872)33-79-87
Тюмень (3452)66-21-18
Ульяновск (8422)24-23-59
Улан-Удэ (3012)59-97-51
Уфа (347)229-48-12
Хабаровск (4212)92-98-04
Чебоксары (8352)28-53-07
Челябинск (351)202-03-61
Череповец (8202)49-02-64
Чита (3022)38-34-83
Якутск (4112)23-90-97
Ярославль (4852)69-52-93

Россия +7(495)268-04-70

Казахстан +7(7172)727-132

Киргизия +996(312)96-26-47

эл.почта: kib@nt-rt.ru || сайт: <https://kaideli.nt-rt.ru/>