

# Конденсаторы горизонтальные серии СР

## Технические характеристики

По вопросам продаж и поддержки обращайтесь:

Алматы (7273)495-231  
Ангарск (3955)60-70-56  
Архангельск (8182)63-90-72  
Астрахань (8512)99-46-04  
Барнаул (3852)73-04-60  
Белгород (4722)40-23-64  
Благовещенск (4162)22-76-07  
Брянск (4832)59-03-52  
Владивосток (423)249-28-31  
Владикавказ (8672)28-90-48  
Владимир (4922)49-43-18  
Волгоград (844)278-03-48  
Вологда (8172)26-41-59  
Воронеж (473)204-51-73  
Екатеринбург (343)384-55-89

Иваново (4932)77-34-06  
Ижевск (3412)26-03-58  
Иркутск (395)279-98-46  
Казань (843)206-01-48  
Калининград (4012)72-03-81  
Калуга (4842)92-23-67  
Кемерово (3842)65-04-62  
Киров (8332)68-02-04  
Коломна (4966)23-41-49  
Кострома (4942)77-07-48  
Краснодар (861)203-40-90  
Красноярск (391)204-63-61  
Курск (4712)77-13-04  
Курган (3522)50-90-47  
Липецк (4742)52-20-81

Магнитогорск (3519)55-03-13  
Москва (495)268-04-70  
Мурманск (8152)59-64-93  
Набережные Челны (8552)20-53-41  
Нижний Новгород (831)429-08-12  
Новокузнецк (3843)20-46-81  
Ноябрьск (3496)41-32-12  
Новосибирск (383)227-86-73  
Омск (3812)21-46-40  
Орел (4862)44-53-42  
Оренбург (3532)37-68-04  
Пенза (8412)22-31-16  
Петрозаводск (8142)55-98-37  
Псков (8112)59-10-37  
Пермь (342)205-81-47

Ростов-на-Дону (863)308-18-15  
Рязань (4912)46-61-64  
Самара (846)206-03-16  
Санкт-Петербург (812)309-46-40  
Саратов (845)249-38-78  
Севастополь (8692)22-31-93  
Саранск (8342)22-96-24  
Симферополь (3652)67-13-56  
Смоленск (4812)29-41-54  
Сочи (862)225-72-31  
Ставрополь (8652)20-65-13  
Сургут (3462)77-98-35  
Сыктывкар (8212)25-95-17  
Тамбов (4752)50-40-97  
Тверь (4822)63-31-35

Тольятти (8482)63-91-07  
Томск (3822)98-41-53  
Тула (4872)33-79-87  
Тюмень (3452)66-21-18  
Ульяновск (8422)24-23-59  
Улан-Удэ (3012)59-97-51  
Уфа (347)229-48-12  
Хабаровск (4212)92-98-04  
Чебоксары (8352)28-53-07  
Челябинск (351)202-03-61  
Череповец (8202)49-02-64  
Чита (3022)38-34-83  
Якутск (4112)23-90-97  
Ярославль (4852)69-52-93

Россия +7(495)268-04-70

Казахстан +7(7172)727-132

Киргизия +996(312)96-26-47

эл.почта: [kib@nt-rt.ru](mailto:kib@nt-rt.ru) || сайт: <https://kaideli.nt-rt.ru/>

# КОНДЕНСАТОРЫ ГОРИЗОНТАЛЬНЫЕ СЕРИИ CP

Конденсатор серии CP спроектирован с горизонтальной конструкцией, с воздухозабором снизу и выбросом воздуха сверху; он в основном комплектуется с поршневыми и винтовыми компрессорными станциями средней и высокой производительности.

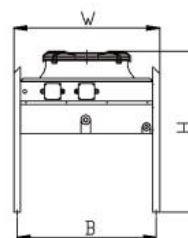
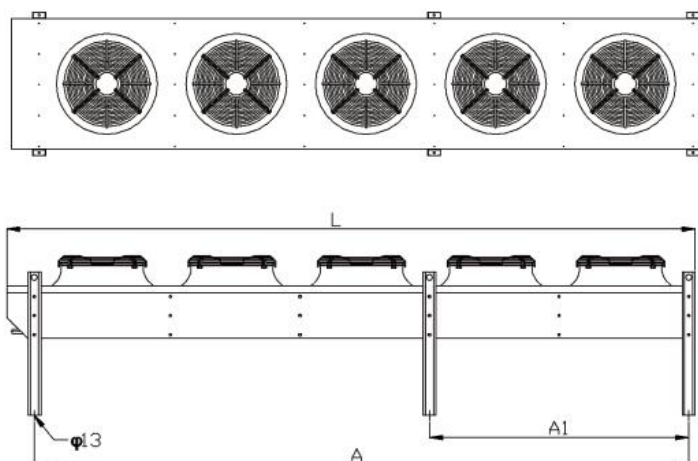


## Характеристики

Эта серия продуктов имеет следующие характеристики:

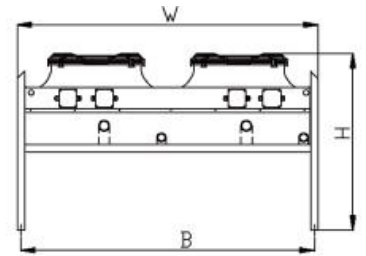
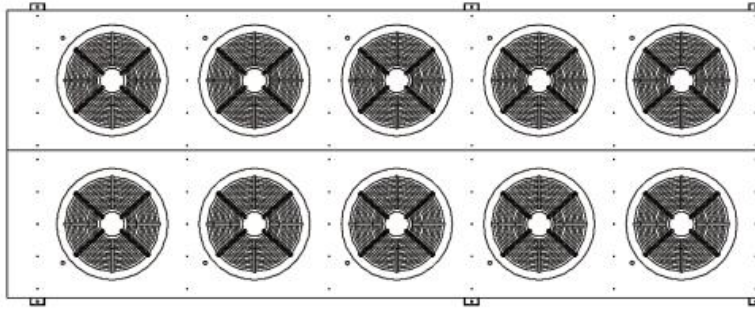
1. Горизонтальное исполнение теплообменного блока с 1 и 2 рядами вентиляторов;
2. Корпус: высококачественная оцинкованная стальная пластина с порошковым покрытием (серебристо-серое RAL9006); кожух вентилятора спроектирован с увеличенным диффузором, он имеет превосходные характеристики направленной струи воздуха и эстетичный внешний вид.
3. Торцевая пластина теплообменника изготовлена из алюминиевой пластины, которая эффективно защищает медную трубку змеевика;
4. Змеевик: Диаметр трубы  $\phi 9.5$  мм, медная труба с внутренней резьбой, расстояние между трубами  $25 \times 21,65$  в треугольном расположении, высокая эффективность теплообмена.
5. Гофрированный алюминиевый лист из гидрофильной алюминиевой фольги с расстоянием между листами 2,1 мм;
6. Вентилятор: разработан со стандартным 3P/380V/50Hz источником питания,  $\phi 500$  и  $\phi 630$  с внешним ротором, 1-5 вентиляторами в одном ряду, 4-10 вентиляторами в двойных рядах; в качестве стандартного исполнения принят 4-х и 6-ти полюсные двигатели, которые могут отвечать различным требованиям к шуму.
7. Давление испытания продукта составляет 32 бар.
8. Конденсаторы совместимы с R404A, R507A, R448A, R449A, R134a, R22 и другими хладагентами.

View A:



◀ (This figure is a side view shared in View A and B)

View B:



## Конденсаторы горизонтальные серии CP: серия 500

Модель	Теплообмен (кВт)	Площадь м <sup>2</sup>	Объем трубки дм <sup>3</sup>	Вентилятор			Уровень шума Дб	Технические характеристики интерфейса (мм)		Вес кг
	ΔT=15K			Объем воздуха, м <sup>3</sup> /ч	Мощность (Вт)	Ток (А)		Впуск газа	Выпуск газа	
4-полюсный двигатель: скорость вращения 1320 об/мин										
CP5011B4	20.6	24.6	3.1	6600	414	0.85	52	Φ22	Φ16	56
CP5011C4	23.6	36.9	4.7	6400	414	0.85	52	Φ22	Φ16	60
CP5011D4	25.4	49.3	6.2	6000	414	0.85	52	Φ22	Φ16	64
CP5012B4	41.4	49.3	6.0	13200	828	1.70	55	Φ28	Φ22	85
CP5012C4	47.3	73.9	9.0	12800	828	1.70	55	Φ28	Φ22	93
CP5012D4	50.7	98.5	12.1	12000	828	1.70	55	Φ28	Φ22	101
CP5013B4	62.1	73.9	8.9	19800	1242	2.55	56	Φ35	Φ22	115
CP5013C4	70.9	110.8	13.4	19200	1242	2.55	56	Φ35	Φ22	126
CP5013D4	76.1	147.8	17.9	18000	1242	2.55	56	Φ35	Φ22	137
CP5014B4	82.7	98.5	11.8	26400	1656	3.40	57	Φ35	Φ28	152
CP5014C4	94.6	147.8	17.8	25600	1656	3.40	57	Φ35	Φ28	167
CP5014D4	101.5	197.0	23.7	24000	1656	3.40	57	Φ35	Φ28	182
CP5015B4	103.4	123.1	14.7	33000	2070	4.25	58	Φ35	Φ28	181
CP5015C4	118.2	184.7	22.1	32000	2070	4.25	58	Φ42	Φ28	200
CP5015D4	126.8	246.3	29.5	30000	2070	4.25	58	Φ42	Φ28	219
CP5022B4	82.7	98.5	12.1	26400	1656	3.40	57	Φ35	Φ28	170
CP5022C4	94.6	147.8	18.1	25600	1656	3.40	57	Φ35	Φ28	186
CP5022D4	101.5	197.0	24.1	24000	1656	3.40	57	Φ35	Φ28	202
CP5023B4	124.2	147.8	17.9	39600	2484	5.10	59	Φ42	Φ35	230
CP5023C4	141.8	221.6	26.8	38400	2484	5.10	59	Φ42	Φ35	252
CP5023D4	152.2	295.5	35.7	36000	2484	5.10	59	Φ42	Φ35	274
CP5024B4	165.5	197.0	23.7	52800	3312	6.80	61	Φ42	Φ35	304
CP5024C4	189.1	295.5	35.5	51200	3312	6.80	61	Φ42	Φ35	334
CP5024D4	202.9	394.0	47.3	48000	3312	6.80	61	Φ54	Φ35	364
CP5025B4	206.9	246.3	29.5	66000	4140	8.50	63	Φ54	Φ42	362
CP5025C4	236.4	369.4	44.2	64000	4140	8.50	63	Φ54	Φ42	400
CP5025D4	253.6	492.5	58.9	60000	4140	8.50	63	Φ54	Φ42	438
6-полюсный двигатель: скорость вращения 900 об/мин										
CP5011B6	16.0	24.6	3.1	4700	210	0.54	46	Φ22	Φ16	56
CP5011C6	18.5	36.9	4.7	4400	210	0.54	46	Φ22	Φ16	60
CP5012B6	32.0	49.3	6.0	9400	420	1.08	49	Φ28	Φ22	85
CP5012C6	36.9	73.9	9.0	8800	420	1.08	49	Φ28	Φ22	93
CP5013B6	48.0	73.9	8.9	14100	630	1.62	50	Φ35	Φ28	115
CP5013C6	55.4	110.8	13.4	13200	630	1.62	50	Φ35	Φ28	126
CP5014B6	64.0	98.5	11.8	18800	840	2.16	51	Φ35	Φ28	152
CP5014C6	73.9	147.8	17.8	17600	840	2.16	51	Φ35	Φ28	167
CP5015B6	79.9	123.1	14.7	23500	1050	2.70	52	Φ35	Φ28	181
CP5015C6	92.3	184.7	22.1	22000	1050	2.70	52	Φ42	Φ28	200
CP5022B6	64.0	98.5	12.1	18800	840	2.16	51	Φ35	Φ28	170
CP5022C6	73.9	147.8	18.1	17600	840	2.16	51	Φ35	Φ28	186
CP5023B6	96.1	147.8	17.9	28200	1260	3.24	53	Φ42	Φ35	230
CP5023C6	110.8	221.6	26.8	26400	1260	3.24	53	Φ42	Φ35	252
CP5024B6	128.1	197.0	23.7	37600	1680	4.32	55	Φ42	Φ 35	304
CP5024C6	147.7	295.5	35.5	35200	1680	4.32	55	Φ42	Φ35	334
CP5025B6	160.1	246.3	29.5	47000	2100	5.40	57	Φ54	Φ42	362
CP5025C6	184.7	369.4	44.2	44000	2100	5.40	57	Φ54	Φ42	400

## Конденсаторы горизонтальные серии CP: Серия 630

Модель	Теплообмен (кВт)	Площадь	Объем трубки	Вентилятор			Уровень шума	Технические характеристики интерфейса (мм)		Вес кг
	ΔT=15K	м²	дм³	Объем воздуха, м³/ч	Мощность (Вт)	Ток (А)		Впуск газа	Выпуск газа	
4-полюсный двигатель: скорость вращения 1320 об/мин										
CP6311B4	28.8	38.5	4.8	11750	800	1.6	57	Ф28	Ф22	72
CP6311C4	36.3	57.7	7.2	11500	800	1.6	57	Ф28	Ф 22	78
CP6311D4	41.5	77.0	9.6	10750	800	1.6	57	Ф28	Ф22	84
CP6312B4	57.5	77.0	9.3	23500	1600	3.2	60	Ф28	Ф22	115
CP6312C4	72.7	115.4	14.0	23000	1600	3.2	60	Ф35	Ф28	127
CP6312D4	83.1	153.9	18.7	21500	1600	3.2	60	Ф35	Ф28	139
CP6313B4	86.3	115.4	13.9	35250	2400	4.8	61	Ф35	Ф28	156
CP6313C4	109.1	173.2	20.8	34500	2400	4.8	61	Ф35	Ф28	174
CP6313D4	124.5	230.9	27.8	32250	2400	4.8	61	Ф42	Ф 28	194
CP6314B4	115.1	153.9	18.4	47000	3200	6.4	62	Ф42	Ф28	206
CP6314C4	145.4	230.9	27.6	46000	3200	6.4	62	Ф42	Ф35	230
CP6314D4	166.2	307.9	36.8	43000	3200	6.4	62	Ф42	Ф35	254
CP6315B4	143.9	192.4	23.0	58750	4000	8.0	63	Ф42	Ф35	247
CP6315C4	181.8	288.6	34.4	57500	4000	8.0	63	Ф42	Ф35	278
CP6315D4	207.7	384.8	45.9	53750	4000	8.0	63	Ф54	Ф42	308
CP6322B4	115.1	153.9	18.7	47000	3200	6.4	62	Ф42	Ф35	230
CP6322C4	145.4	230.9	28.0	46000	3200	6.4	62	Ф42	Ф35	254
CP6322D4	166.2	307.8	37.4	43000	3200	6.4	62	Ф42	Ф35	278
CP6323B4	172.7	230.9	27.8	70500	4800	9.6	64	Ф42	Ф35	312
CP6323C4	218.1	346.2	41.6	69000	4800	9.6	64	Ф54	Ф42	348
CP6323D4	249.3	461.8	55.5	64500	4800	9.6	64	Ф54	Ф42	388
CP6324B4	230.2	307.8	36.8	94000	6400	12.8	66	2-Ф42	2-Ф35	412
CP6324C4	290.0	461.8	55.3	92000	6400	12.8	66	2-Ф42	2-Ф35	460
CP6324D4	332.4	615.7	73.7	86000	6400	12.8	66	2-Ф42	2-Ф35	508
CP6325B4	287.8	384.8	45.9	117500	8000	16.0	68	2-Ф42	2-Ф35	494
CP6325C4	363.6	577.2	68.9	115000	8000	16.0	68	2-Ф54	2-Ф42	556
CP6325D4	415.5	769.6	91.8	107500	8000	16.0	68	2-Ф54	2-Ф42	616
6-полюсный двигатель: скорость вращения 900 об/мин										
CP6311B6	25.4	38.5	4.8	9375	550	1.45	52	Ф28	Ф22	72
CP6311C6	31.7	57.7	7.2	8850	550	1.45	52	Ф28	Ф22	78
CP6311D6	34.6	77.0	9.6	8150	550	1.45	52	Ф28	Ф22	84
CP6312B6	50.8	77.0	9.3	18750	1100	2.90	55	Ф28	Ф22	115
CP6312C6	63.4	115.4	14.0	17700	1100	2.90	55	Ф35	Ф28	127
CP6312D6	69.2	153.9	18.7	16300	1100	2.90	55	Ф35	Ф28	139
CP6313B6	76.2	115.4	13.9	28125	1650	4.35	56	Ф35	Ф28	156
CP6313C6	95.2	173.2	20.8	26550	1650	4.35	56	Ф35	Ф28	174
CP6313D6	103.9	230.9	27.8	24450	1650	4.35	56	Ф42	Ф28	194
CP6314B6	101.5	153.9	18.4	37500	2200	5.80	57	Ф42	Ф28	206
CP6314C6	127.0	230.9	27.6	35400	2200	5.80	57	Ф42	Ф35	230
CP6314D6	138.5	307.9	36.8	32600	2200	5.80	57	Ф42	Ф35	254
CP6315B6	127.0	192.4	23.0	46875	2750	7.25	58	Ф42	Ф35	247
CP6315C6	158.7	288.6	34.4	44250	2750	7.25	58	Ф42	Ф35	278
CP6315D6	173.2	384.8	45.9	40750	2750	7.25	58	Ф54	Ф42	308
CP6322B6	101.5	153.9	18.7	37500	2200	5.80	57	Ф42	Ф35	230
CP6322C6	127.0	230.9	28.0	35400	2200	5.80	57	Ф42	Ф35	254
CP6322D6	138.5	307.8	37.4	32600	2200	5.80	57	Ф42	Ф35	278
CP6323B6	152.3	230.9	27.8	56250	3300	8.70	59	Ф42	Ф35	312
CP6323C6	190.4	346.2	41.6	53100	3300	8.70	59	Ф54	Ф42	348
CP6323D6	207.8	461.8	55.5	48900	3300	8.70	59	Ф54	Ф42	388
CP6324B6	203.1	307.8	36.8	75000	4400	11.6	61	2-Ф42	2-Ф35	412
CP6324C6	254.0	461.8	55.3	70800	4400	11.6	61	2-Ф42	2-Ф35	460
CP6324D6	277.0	615.7	73.7	65200	4400	11.6	61	2-Ф42	2-Ф35	508
CP6325B6	254.0	384.8	45.9	93750	5500	14.5	63	2-Ф42	2-Ф35	494
CP6325C6	317.4	577.2	68.9	88500	5500	14.5	63	2-Ф54	2-Ф42	556
CP6325D6	346.3	769.6	91.8	81500	5500	14.5	63	2-Ф54	2-Ф42	616

## По вопросам продаж и поддержки обращайтесь:

Алматы (7273)495-231  
Ангарск (3955)60-70-56  
Архангельск (8182)63-90-72  
Астрахань (8512)99-46-04  
Барнаул (3852)73-04-60  
Белгород (4722)40-23-64  
Благовещенск (4162)22-76-07  
Брянск (4832)59-03-52  
Владивосток (423)249-28-31  
Владикавказ (8672)28-90-48  
Владимир (4922)49-43-18  
Волгоград (844)278-03-48  
Вологда (8172)26-41-59  
Воронеж (473)204-51-73  
Екатеринбург (343)384-55-89

Иваново (4932)77-34-06  
Ижевск (3412)26-03-58  
Иркутск (395)279-98-46  
Казань (843)206-01-48  
Калининград (4012)72-03-81  
Калуга (4842)92-23-67  
Кемерово (3842)65-04-62  
Киров (8332)68-02-04  
Коломна (4966)23-41-49  
Кострома (4942)77-07-48  
Краснодар (861)203-40-90  
Красноярск (391)204-63-61  
Курск (4712)77-13-04  
Курган (3522)50-90-47  
Липецк (4742)52-20-81

Магнитогорск (3519)55-03-13  
Москва (495)268-04-70  
Мурманск (8152)59-64-93  
Набережные Челны (8552)20-53-41  
Новокузнецк (3843)20-46-81  
Ноябрьск (3496)41-32-12  
Новосибирск (383)227-86-73  
Омск (3812)21-46-40  
Орел (4862)44-53-42  
Оренбург (3532)37-68-04  
Пенза (8412)22-31-16  
Петрозаводск (8142)55-98-37  
Псков (8112)59-10-37  
Пермь (342)205-81-47

Ростов-на-Дону (863)308-18-15  
Рязань (4912)46-61-64  
Самара (846)206-03-16  
Санкт-Петербург (812)309-46-40  
Саратов (845)249-38-78  
Севастополь (8692)22-31-93  
Саранск (8342)22-96-24  
Симферополь (3652)67-13-56  
Смоленск (4812)29-41-54  
Сочи (862)225-72-31  
Ставрополь (8652)20-65-13  
Сургут (3462)77-98-35  
Сыктывкар (8212)25-95-17  
Тамбов (4752)50-40-97  
Тверь (4822)63-31-35

Тольятти (8482)63-91-07  
Томск (3822)98-41-53  
Тула (4872)33-79-87  
Тюмень (3452)66-21-18  
Ульяновск (8422)24-23-59  
Улан-Удэ (3012)59-97-51  
Уфа (347)229-48-12  
Хабаровск (4212)92-98-04  
Чебоксары (8352)28-53-07  
Челябинск (351)202-03-61  
Череповец (8202)49-02-64  
Чита (3022)38-34-83  
Якутск (4112)23-90-97  
Ярославль (4852)69-52-93

Россия +7(495)268-04-70

Казахстан +7(7172)727-132

Киргизия +996(312)96-26-47

эл.почта: [kib@nt-rt.ru](mailto:kib@nt-rt.ru) || сайт: <https://kaideli.nt-rt.ru/>