

# Воздухоохладители коммерческие серии ЕС

## Технические характеристики

По вопросам продаж и поддержки обращайтесь:

Алматы (7273)495-231  
Ангарск (3955)60-70-56  
Архангельск (8182)63-90-72  
Астрахань (8512)99-46-04  
Барнаул (3852)73-04-60  
Белгород (4722)40-23-64  
Благовещенск (4162)22-76-07  
Брянск (4832)59-03-52  
Владивосток (423)249-28-31  
Владикавказ (8672)28-90-48  
Владимир (4922)49-43-18  
Волгоград (844)278-03-48  
Вологда (8172)26-41-59  
Воронеж (473)204-51-73  
Екатеринбург (343)384-55-89

Иваново (4932)77-34-06  
Ижевск (3412)26-03-58  
Иркутск (395)279-98-46  
Казань (843)206-01-48  
Калининград (4012)72-03-81  
Калуга (4842)92-23-67  
Кемерово (3842)65-04-62  
Киров (8332)68-02-04  
Коломна (4966)23-41-49  
Кострома (4942)77-07-48  
Краснодар (861)203-40-90  
Красноярск (391)204-63-61  
Курск (4712)77-13-04  
Курган (3522)50-90-47  
Липецк (4742)52-20-81

Магнитогорск (3519)55-03-13  
Москва (495)268-04-70  
Мурманск (8152)59-64-93  
Набережные Челны (8552)20-53-41  
Нижний Новгород (831)429-08-12  
Новокузнецк (3843)20-46-81  
Ноябрьск (3496)41-32-12  
Новосибирск (383)227-86-73  
Омск (3812)21-46-40  
Орел (4862)44-53-42  
Оренбург (3532)37-68-04  
Пенза (8412)22-31-16  
Петрозаводск (8142)55-98-37  
Псков (8112)59-10-37  
Пермь (342)205-81-47

Ростов-на-Дону (863)308-18-15  
Рязань (4912)46-61-64  
Самара (846)206-03-16  
Санкт-Петербург (812)309-46-40  
Саратов (845)249-38-78  
Севастополь (8692)22-31-93  
Саранск (8342)22-96-24  
Симферополь (3652)67-13-56  
Смоленск (4812)29-41-54  
Сочи (862)225-72-31  
Ставрополь (8652)20-65-13  
Сургут (3462)77-98-35  
Сыктывкар (8212)25-95-17  
Тамбов (4752)50-40-97  
Тверь (4822)63-31-35

Тольятти (8482)63-91-07  
Томск (3822)98-41-53  
Тула (4872)33-79-87  
Тюмень (3452)66-21-18  
Ульяновск (8422)24-23-59  
Улан-Удэ (3012)59-97-51  
Уфа (347)229-48-12  
Хабаровск (4212)92-98-04  
Чебоксары (8352)28-53-07  
Челябинск (351)202-03-61  
Череповец (8202)49-02-64  
Чита (3022)38-34-83  
Якутск (4112)23-90-97  
Ярославль (4852)69-52-93

Россия +7(495)268-04-70

Казахстан +7(7172)727-132

Киргизия +996(312)96-26-47

эл.почта: [kib@nt-rt.ru](mailto:kib@nt-rt.ru) || сайт: <https://kaideli.nt-rt.ru/>

# ВОЗДУХООХЛАДИТЕЛИ КОММЕРЧЕСКИЕ СЕРИИ ЕС

Коммерческий двухпоточный воздухоохладитель серии ЕС разработан с ультратонкой структурой, с выходом воздуха с обеих сторон воздухозаборника; ему требуется небольшое монтажное пространство, которое в основном используется в обрабатывающих помещениях с операторами внутри или складах с небольшой высотой.

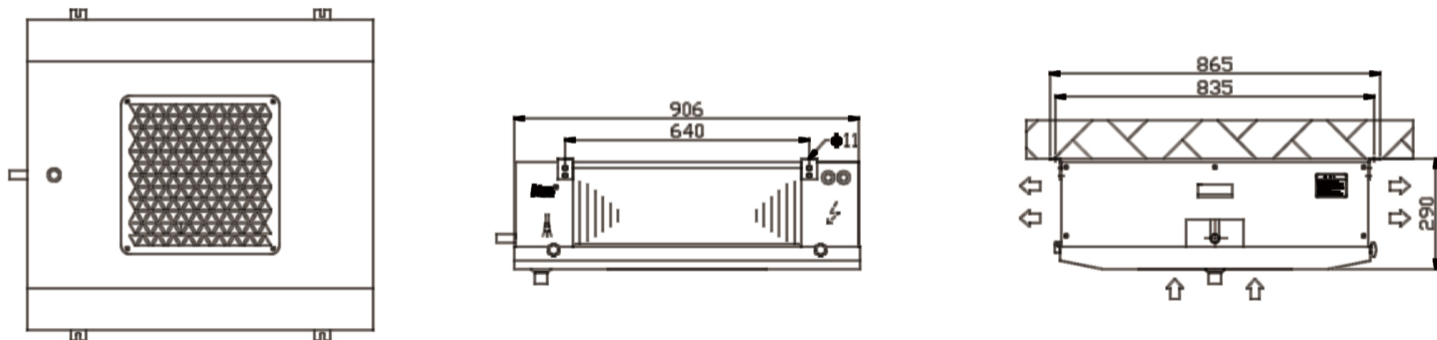


## Характеристики

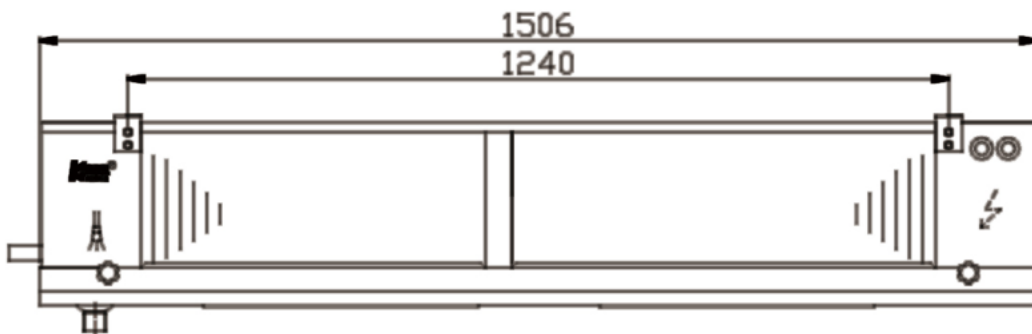
Эта серия продуктов имеет следующие характеристики:

1. Корпус: изготовлен из алюминиево-магниевого сплава с порошковым покрытием (серебристо-серый RAL9006), легкий;
2. Торцевая пластина теплообменника изготовлена из алюминиевой пластины, которая эффективно защищает медную трубку и уменьшает вес;
3. Двойная конструкция поддона для воды: внешний поддон для воды спроектирован с шарнирными петлями, что удобно для работы; внутренний поддон для воды спроектирован с конструкцией раковины из алюминиевой пластины, а конденсированная вода или вода для размораживания непосредственно сбрасывается в дренажный выпуск внешнего поддона для воды через специально спроектированный желоб;
4. Змеевик: расстояние между трубами 38,1 × 33 в треугольном расположении, с высокой эффективностью теплообмена;
5. Гофрированный алюминиевый лист, изготовленный из гидрофильной алюминиевой фольги, с расстоянием между листами 4,0 мм и 6,0 мм для удовлетворения требований различных холодильных камер;
6. Вентиляторы: ф 350, стандартная и низкая скорость вращения, рабочая температура: -30 ~ 60°C, количество вентиляторов: 1-4;
7. Размораживание: электрическое термическое размораживание применяется стандартным образом, а нагревательные трубки из нержавеющей стали распределены по ребрам змеевика и внутреннему поддону, что обеспечивает максимальный эффект размораживания;
8. Используется IP65 водонепроницаемая распределительная коробка и водонепроницаемые соединители; вентиляторы и нагревательная труба подключены отдельно, что приводит к высокой надежности;
9. Выход воздухоохладителя оснащен игольчатым клапаном, что удобно пользователям для проверки давления;
10. Воздухоохладители подвергаются строгому заводскому испытанию под давлением 23 бар;
11. Расширительные клапаны и другие детали могут быть предварительно установлены в соответствии с потребностями клиента;
12. Воздухоохладитель совместим с R404A, R507A, R448A, R449A, R134a, R22 и другими хладагентами.

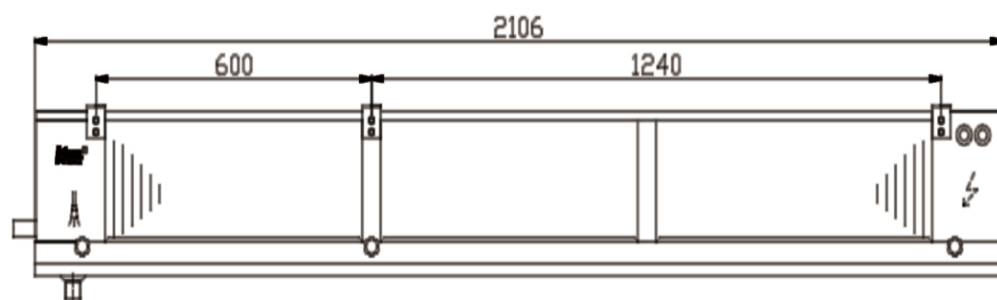
## EC351



## EC352



## EC353:



Шаг ламели 4 мм

Модель	Холодопроизводительность /R404A/ (кВт)		Площадь м <sup>2</sup>	Внутренний объем дм <sup>3</sup>	Расход воздуха м <sup>3</sup> /ч	Присоединительные размеры (мм)			Вес кг
	T <sub>c</sub> =0°C ΔT=8K	T <sub>c</sub> =10°C ΔT=10K				Впуск жидкости	Выпуск газа	Дренаж	
Стандартная скорость вращения вентилятора 420									
EC351/CLN-ET	3.2	4.7	13.1	2.5	2200	φ12	φ22	G1"	31
EC351/DLN-ET	4.0	5.8	17.5	3.4	2000	φ12	φ22	G1"	33
EC352/CLN-ET	6.5	9.5	26.3	4.7	4400	φ12	φ22	G1"	51
EC352/DLN-ET	8.0	11.7	35.0	6.3	4000	φ12	φ22	G1"	55
EC353/CLN-ET	9.8	14.4	39.4	6.9	6600	φ16	φ28	G1"	73
EC353/DLN-ET	12.0	17.6	52.5	9.2	6000	φ16	φ28	G1"	79
EC354/CLN-ET	13.1	19.2	52.5	9.1	8800	φ16	φ28	G1"	93
EC354/DLN-ET	16.1	23.6	70.0	12.2	8000	φ16	φ35	G1"	100
Низкая скорость вращения вентилятора 920									
EC351/CLS-ET	2.4	3.2	13.1	2.5	1150	φ12	φ22	G1"	31
EC351/DLS-ET	2.8	3.8	17.5	3.4	1300	φ12	φ22	G1"	33
EC352/CLS-ET	4.7	6.6	26.3	4.7	2300	φ12	φ22	G1"	51
EC352/DLS-ET	5.6	7.7	35.0	6.3	2600	φ12	φ22	G1"	55
EC353/CLS-ET	7.1	9.8	39.4	6.9	3450	φ16	φ28	G1"	73
EC353/DLS-ET	8.4	11.6	52.5	9.2	3900	φ16	φ28	G1"	79
EC354/CLS-ET	9.5	13.0	52.5	9.1	4600	φ16	φ28	G1"	93
EC354/DLS-ET	11.2	15.4	70.0	12.2	5200	φ16	φ35	G1"	100

## Шаг ламели 6 мм

Модель	Холодопроизводительность /R404A/ (кВт)		Площадь м <sup>2</sup>	Внутренний объем дм <sup>3</sup>	Расход воздуха м <sup>3</sup> /ч	Присоединительные размеры (мм)			Ве с кг
	T <sub>c</sub> =0°C ΔT=8K	T <sub>c</sub> =-18°C ΔT=7K				Впуск жидкости	Выпуск газа	Дренаж	
Стандартная скорость вращения вентилятора 420									
EC351/CDN-ET	2.5	2.0	9.0	2.5	2350	φ12	φ 22	G1"	30
EC351/DDN-ET	3.1	2.4	12.0	3.4	2200	φ12	φ22	G1"	32
EC352/CDN-ET	5.1	4.1	18.1	4.7"	4700	φ12	φ22	G1"	50
EC352/DDN-ET	6.3	5.0	24.1	6.3	4400	φ12	φ22	G1"	53
EC353/CDN-ET	7.6	6.0	27.1	6.9	7050	φ16	φ28	G1"	71
EC353/DDN-ET	9.4	7.5	36.1	9.2	6600	φ16	φ28	G1"	76
EC354/CDN-ET	10.1	8.0	36.1	9.1	9400	φ16	φ28	G1"	91
EC354/DDN-ET	12.5	10.0	48.2	12.2	8800	φ16	φ35	G1"	97
Низкая скорость вращения вентилятора 920									
EC351/CDS-ET	2.0	1.6	9.0	2.5	1300	φ12	φ22	G1"	30
EC351/DDS-ET	2.4	1.9	12.0	3.4	1450	φ12	φ22	G1"	32
EC352/CDS-ET	4.2	3.3	18.1	4.7	2600	φ12	φ22	G1"	50
EC352/DDS-ET	5.1	4.0	24.1	6.3	2900	φ12	φ22	G1"	53
EC353/CDS-ET	6.2	5.0	27.1	6.9	3900	φ16	φ28	G1"	71
EC353/DDS-ET	7.6	6.0	36.1	9.2	4350	φ16	φ28	G1"	76
EC354/CDS-ET	8.3	6.6	36.1	9.1	5200	φ16	φ28	G1"	91
EC354/DDS-ET	10.1	8.0	48.2	12.2	5800	φ16	φ35	G1"	97

## По вопросам продаж и поддержки обращайтесь:

Алматы (7273)495-231  
Ангарск (3955)60-70-56  
Архангельск (8182)63-90-72  
Астрахань (8512)99-46-04  
Барнаул (3852)73-04-60  
Белгород (4722)40-23-64  
Благовещенск (4162)22-76-07  
Брянск (4832)59-03-52  
Владивосток (423)249-28-31  
Владикавказ (8672)28-90-48  
Владимир (4922)49-43-18  
Волгоград (844)278-03-48  
Вологда (8172)26-41-59  
Воронеж (473)204-51-73  
Екатеринбург (343)384-55-89

Иваново (4932)77-34-06  
Ижевск (3412)26-03-58  
Иркутск (395)279-98-46  
Казань (843)206-01-48  
Калининград (4012)72-03-81  
Калуга (4842)92-23-67  
Кемерово (3842)65-04-62  
Киров (8332)68-02-04  
Коломна (4966)23-41-49  
Кострома (4942)77-07-48  
Краснодар (861)203-40-90  
Красноярск (391)204-63-61  
Курск (4712)77-13-04  
Курган (3522)50-90-47  
Липецк (4742)52-20-81

Магнитогорск (3519)55-03-13  
Москва (495)268-04-70  
Мурманск (8152)59-64-93  
Набережные Челны (8552)20-53-41  
Новокузнецк (3843)20-46-81  
Ноябрьск (3496)41-32-12  
Новосибирск (383)227-86-73  
Омск (3812)21-46-40  
Орел (4862)44-53-42  
Оренбург (3532)37-68-04  
Пенза (8412)22-31-16  
Петрозаводск (8142)55-98-37  
Псков (8112)59-10-37  
Пермь (342)205-81-47

Ростов-на-Дону (863)308-18-15  
Рязань (4912)46-61-64  
Самара (846)206-03-16  
Санкт-Петербург (812)309-46-40  
Саратов (845)249-38-78  
Севастополь (8692)22-31-93  
Саранск (8342)22-96-24  
Симферополь (3652)67-13-56  
Смоленск (4812)29-41-54  
Сочи (862)225-72-31  
Ставрополь (8652)20-65-13  
Сургут (3462)77-98-35  
Сыктывкар (8212)25-95-17  
Тамбов (4752)50-40-97  
Тверь (4822)63-31-35

Тольятти (8482)63-91-07  
Томск (3822)98-41-53  
Тула (4872)33-79-87  
Тюмень (3452)66-21-18  
Ульяновск (8422)24-23-59  
Улан-Удэ (3012)59-97-51  
Уфа (347)229-48-12  
Хабаровск (4212)92-98-04  
Чебоксары (8352)28-53-07  
Челябинск (351)202-03-61  
Череповец (8202)49-02-64  
Чита (3022)38-34-83  
Якутск (4112)23-90-97  
Ярославль (4852)69-52-93

Россия +7(495)268-04-70

Казахстан +7(7172)727-132

Киргизия +996(312)96-26-47

эл.почта: [kib@nt-rt.ru](mailto:kib@nt-rt.ru) || сайт: <https://kaideli.nt-rt.ru/>