

Воздухоохладители промышленные серии ELG

Технические характеристики

По вопросам продаж и поддержки обращайтесь:

Алматы (7273)495-231
Ангарск (3955)60-70-56
Архангельск (8182)63-90-72
Астрахань (8512)99-46-04
Барнаул (3852)73-04-60
Белгород (4722)40-23-64
Благовещенск (4162)22-76-07
Брянск (4832)59-03-52
Владивосток (423)249-28-31
Владикавказ (8672)28-90-48
Владимир (4922)49-43-18
Волгоград (844)278-03-48
Вологда (8172)26-41-59
Воронеж (473)204-51-73
Екатеринбург (343)384-55-89

Иваново (4932)77-34-06
Ижевск (3412)26-03-58
Иркутск (395)279-98-46
Казань (843)206-01-48
Калининград (4012)72-03-81
Калуга (4842)92-23-67
Кемерово (3842)65-04-62
Киров (8332)68-02-04
Коломна (4966)23-41-49
Кострома (4942)77-07-48
Краснодар (861)203-40-90
Красноярск (391)204-63-61
Курск (4712)77-13-04
Курган (3522)50-90-47
Липецк (4742)52-20-81

Магнитогорск (3519)55-03-13
Москва (495)268-04-70
Мурманск (8152)59-64-93
Набережные Челны (8552)20-53-41
Нижний Новгород (831)429-08-12
Новокузнецк (3843)20-46-81
Ноябрьск (3496)41-32-12
Новосибирск (383)227-86-73
Омск (3812)21-46-40
Орел (4862)44-53-42
Оренбург (3532)37-68-04
Пенза (8412)22-31-16
Петрозаводск (8142)55-98-37
Псков (8112)59-10-37
Пермь (342)205-81-47

Ростов-на-Дону (863)308-18-15
Рязань (4912)46-61-64
Самара (846)206-03-16
Санкт-Петербург (812)309-46-40
Саратов (845)249-38-78
Севастополь (8692)22-31-93
Саранск (8342)22-96-24
Симферополь (3652)67-13-56
Смоленск (4812)29-41-54
Сочи (862)225-72-31
Ставрополь (8652)20-65-13
Сургут (3462)77-98-35
Сыктывкар (8212)25-95-17
Тамбов (4752)50-40-97
Тверь (4822)63-31-35

Тольятти (8482)63-91-07
Томск (3822)98-41-53
Тула (4872)33-79-87
Тюмень (3452)66-21-18
Ульяновск (8422)24-23-59
Улан-Удэ (3012)59-97-51
Уфа (347)229-48-12
Хабаровск (4212)92-98-04
Чебоксары (8352)28-53-07
Челябинск (351)202-03-61
Череповец (8202)49-02-64
Чита (3022)38-34-83
Якутск (4112)23-90-97
Ярославль (4852)69-52-93

Россия +7(495)268-04-70

Казахстан +7(7172)727-132

Киргизия +996(312)96-26-47

эл.почта: kib@nt-rt.ru || сайт: <https://kaideli.nt-rt.ru/>

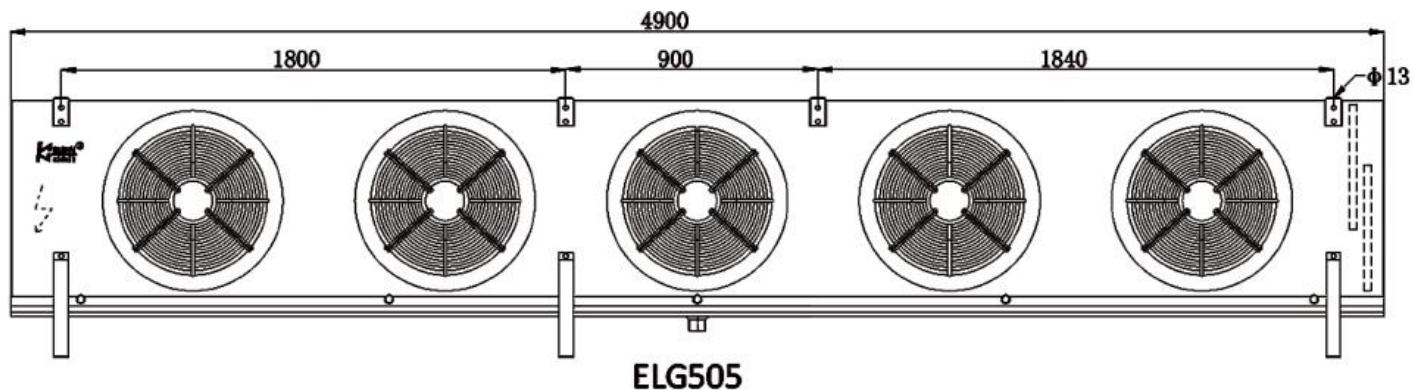
ВОЗДУХООХЛАДИТЕЛИ ПРОМЫШЛЕННЫЕ СЕРИИ ELG

Промышленный воздухоохладитель серии ELG используется с водным раствором этиленгликоля в качестве хладагента. Воздухоохладитель серии ELG может удовлетворить требования холодоснабжения при температурах около 10°C, 0°C и -18°C, и соответствует требованиям средней и большой холодопроизводительности.

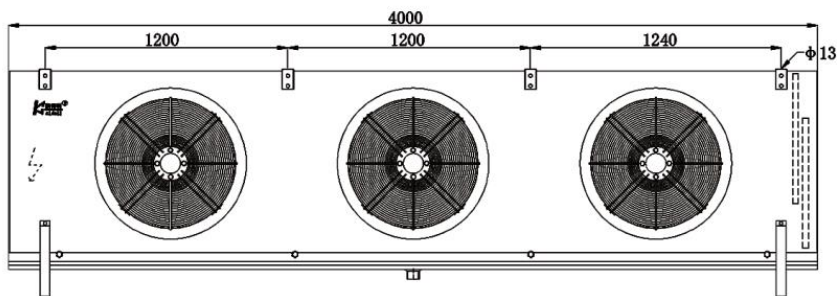
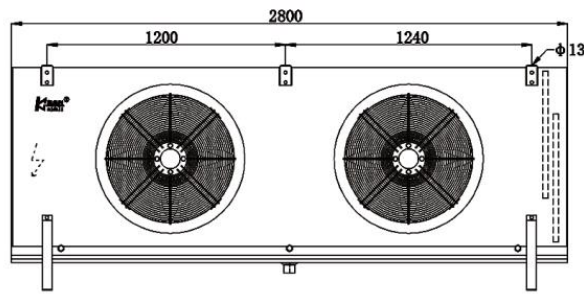
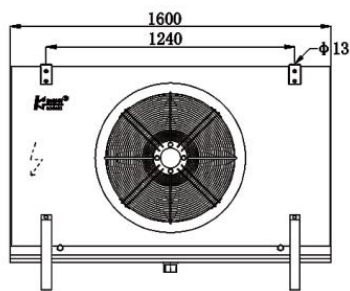
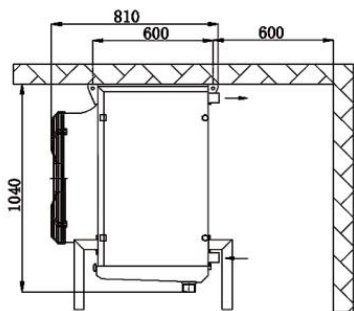


Характеристики

1. Корпус: высококачественная оцинкованная стальная пластина с порошковым покрытием (серебристо-серый RAL9006), с высокой коррозионной стойкостью; как боковые пластины, так и внешняя пластина поддона для воды спроектированы с шарнирной конструкцией, которая удобна в эксплуатации;
2. Торцевая пластина теплообменника изготовлена из алюминиевой пластины, которая эффективно защищает медную трубку и уменьшает вес;
3. Двухслойная конструкция поддона для воды: внешний поддон для воды спроектирован без какого-либо мертвого угла, что делает слив воды полным; внутренний поддон для воды выполнен из алюминиевой пластины с конструкцией раковины, конденсат и вода для размораживания непосредственно сбрасываются в сливное отверстие внешнего поддона через внутренний поддон;
4. Разработанный с большим диффузором, он обладает характеристиками направленной струи воздуха.
5. Для вентиляторов диаметром 500 мм предусмотрены напольные опоры для удобного монтажа;
6. Змеевик: расстояние между трубами составляет 50 × 50 в квадратном расположении, с большой площадью теплопередачи, низкой разницей температур теплопередачи, медленной скоростью замораживания ребер;
7. Гофрированный алюминиевый лист из гидрофильной алюминиевой фольги с расстоянием между листами 4,0 мм, 6,0 мм и 9,0 мм для удовлетворения требований различных температур и влажности;
8. Вентилятор: мощный внешний роторный вентилятор, рабочая температура: -30° С ~ 60°С; ф 400, ф 500 и ф 630, серия продукта различных спецификаций, давая пользователям больше выбора;
9. Размораживание: электрическое термическое размораживание принимается стандартным образом, а нагревательные трубки из нержавеющей стали распределены в ребрах змеевика, что обеспечивает максимальный эффект размораживания; размораживание горячим газом может быть принято по требованию заказчика.
10. Используется IP65 водонепроницаемая распределительная коробка и водонепроницаемые соединители; вентиляторы и нагревательная труба подключены отдельно, что приводит к высокой надежности;
11. Воздухоохладители подвергаются строгому заводскому испытанию под давлением 23 бар.



Remarks: defrost with water, height plus 80mm, width plus 50mm.



Шаг ламели 4 мм

Модель	Этиленгликоль 34% T1=-10°C, T2=-7°C Tr=0°C, RH 85%		Этиленгликоль 50% T1=-28°C, T2=-25°C Tr=-18°C, RH 95%		Площадь м ²	Внутренний объем дм ³	Расход воздуха м ³ /ч	Поток воздуха м	Присоединительные размеры (мм)			Вес кг
	Холодопроизводительность (кВт)	Поток (м ³ /ч)	Холодопроизводительность (кВт)	Поток (м ³ /ч)					Впуск жидкости	Выпуск газа	Дренаж	
Серия вентиляторов 400												
ELG401/CL-ET	5,5	1.0	3.3	1.1	26.2	4.1	3700	12	28	28	1"	49
ELG401/DL-ET	7,0	1.3	4.0	1.3	35.0	5.4	3200	12	28	28	1"	52
ELG402/CL-ET	11,0	2.0	6.6	2.1	52.5	7.5	7400	13	35	35	1.5"	72
ELG402/DL-ET	14,0	2.6	8.1	2.6	70.0	10.0	6400	13	35	35	1.5"	78
ELG403/CL-ET	16,5	3.0	9.8	3.1	78.7	11.0	11100	14	35	35	1.5"	95
ELG403/DL-ET	21,0	3.9	12.1	3.9	105.0	14.6	9600	14	35	35	1.5"	104
ELG404/CL-ET	22,1	4.1	13.1	4.2	105.0	14.5	14800	15	35	35	1.5"	118
ELG404/DL-ET	28,0	5.2	16.1	5.2	140.0	19.3	12800	15	42	42	1.5"	130
Серия вентиляторов 500												
ELG501/DL-ET	12.8	2.4	7.3	2.3	61.2	9.0	6800	18	35	35	1.5"	93
ELG501/EL-ET	15.3	2.8	8.4	2.7	76.5	11.2	6350	17	35	35	1.5"	99
ELG501/FL-ET	17.5	3.2	9.2	3.0	91.9	13.5	5500	17	35	35	1.5"	104
ELG502/DL-ET	25.7	4.7	14.7	4.7	122.5	17.1	13600	20	42	42	1.5"	132
ELG502/EL-ET	30.6	5.6	16.8	5.4	153.1	21.3	12700	19	42	42	1.5"	143
ELG502/FL-ET	34.9	6.4	18.4	5.9	183.7	25.6	11000	19	50	50	1.5"	153
ELG503/DL-ET	38.6	7.1	22.0	7.0	183.7	25.2	20400	22	50	50	2"	180

ELG503/EL-ET	43.3	8.0	23.8	7.6	216.5	32.7	19050	21	50	50	2"	196
ELG503/FL-ET	52.4	9.6	27.6	8.8	275.6	37.8	16500	21	50	50	2"	212
ELG504/DL-ET	51.4	9.5	29.4	9.4	244.9	33.3	27200	23	50	50	2"	228
ELG504/EL-ET	57.7	10.6	31.8	10.2	288.7	39.2	25400	22	50	50	2"	249
ELG504/FL-ET	69.8	12.8	36.7	11.8	367.4	49.9	22000	22	66	66	2"	270
ELG505/DL-ET	64.3	11.8	36.7	11.8	306.2	41.4	34000	24	66	66	2"	276
ELG505/EL-ET	72.2	13.3	39.7	12.7	360.9	48.7	31750	23	66	66	2"	302
ELG505/FL-ET	87.3	16.1	45.9	14.7	459.3	62.0	27500	23	66	66	2"	328
Серия вентиляторов 630												
ELG631/DL-ET	22.1	4.1	12.6	4.1	105.0	15.0	10000	28	42	42	1.5"	125
ELG631/EL-ET	26.2	4.8	14.4	4.6	131.2	18.8	9600	27	42	42	1.5"	134
ELG631/FL-ET	29.9	5.5	15.7	5.0	157.5	22.5	9100	27	42	42	1.5"	143
ELG632/DL-ET	44.1	8.1	25.2	8.1	210.0	28.9	20000	31	50	50	1.5"	206
ELG632/EL-ET	52.5	9.7	28.9	9.3	262.4	36.1	19200	30	50	50	1.5"	224
ELG632/FL-ET	59.8	11.0	31.5	10.1	314.9	43.3	18200	30	66	66	1.5"	242
ELG633/DL-ET	66.1	12.2	37.8	12.1	314.9	42.8	30000	34	66	66	2"	288
ELG633/EL-ET	78.7	14.5	43.3	13.9	393.7	53.4	28800	33	66	66	2"	314
ELG633/FL-ET	89.8	16.5	47.2	15.1	472.4	64.1	27300	33	66	66	2"	341
ELG634/DL-ET	88.2	16.2	50.3	16.1	419.9	56.6	40000	36	66	66	2"	369
ELG634/EL-ET	105.0	19.4	57.7	18.5	524.9	70.8	38400	35	76	76	2"	405
ELG634/FL-ET	119.7	22.0	63.0	20.2	629.9	84.9	36400	35	76	76	2"	440

Шаг ламели 6 мм

Модель	Этиленгликоль 34% T1=-10°C, T2=-7°C Tr=0°C, RH 85%		Этиленгликоль 50% T1=-28°C, T2=-25°C Tr=-18°C, RH 95%		Площадь м²	Внутренний объем дм³	Расход воздуха м³/ч	Поток воздуха м	Присоединительные размеры (мм)			Вес кг
	Холодопроизводительность (кВт)	Поток (м³/ч)	Холодопроизводительность (кВт)	Поток (м³/ч)					Впуск жидкости	Выпуск газа	Дренаж	
Серия вентиляторов 400												
ELG401/CD-ET	3.0	1.0	2.5	0.9	17.8	4.1	3800	13	28	28	1"	47
ELG401/DD-ET	3.8	1.3	3.1	1.1	23.7	5.4	3450	13	28	28	1"	50
ELG402/CD-ET	6.1	2.0	5.0	1.8	35.6	7.5	7600	14	35	35	1.5"	69
ELG402/DD-ET	7.6	2.5	6.2	2.2	47.5	10.0	6900	14	35	35	1.5"	74
ELG403/CD-ET	9.1	3.0	7.5	2.6	53.4	11.0	11400	15	35	35	1.5"	90
ELG403/DD-ET	11.4	3.7	9.3	3.3	71.2	14.6	10350	15	35	35	1.5"	98
ELG404/CD-ET	12.1	4.0	10.0	3.5	71.2	14.5	15200	16	35	35	1.5"	112
ELG404/DD-ET	15.2	5.0	12.3	4.3	94.9	19.3	13800	16	42	42	1.5"	122
Серия вентиляторов 500												
ELG501/DD-ET	7.1	2.3	5.4	1.9	41.5	9.0	7000	19	35	35	1.5"	90
ELG501/ED-ET	8.3	2.7	6.2	2.2	51.9	11.2	6500	18	35	35	1.5"	94
ELG501/FD-ET	9.3	3.0	6.9	2.5	62.3	13.5	6100	18	35	35	1.5"	99
ELG502/DD-ET	14.1	4.5	10.8	3.8	83.1	17.1	14000	21	42	42	1.5"	126
ELG502/ED-ET	16.6	5.4	12.5	4.4	103.8	21.3	13000	20	42	42	1.5"	134
ELG502/FD-ET	18.7	6.0	13.7	4.8	124.6	25.6	12200	20	50	50	1.5"	143
ELG503/DD-ET	21.2	6.8	16.2	5.7	124.6	25.2	21000	23	50	50	2"	170
ELG503/ED-ET	23.5	7.5	17.6	6.2	146.8	32.7	19500	22	50	50	2"	183
ELG503/FD-ET	28.0	9.0	20.6	7.2	186.9	37.8	18300	22	50	50	2"	196
ELG504/DD-ET	28.2	9.0	21.6	7.6	166.1	33.3	28000	24	50	50	2"	215
ELG504/ED-ET	31.3	10.0	23.5	8.3	195.8	39.2	26000	23	50	50	2"	232
ELG504/FD-ET	37.4	12.0	27.4	9.6	249.2	49.9	24400	23	66	66	2"	250
ELG505/DD-ET	35.3	11.3	27.0	9.5	207.6	41.4	35000	25	66	66	2"	259
ELG505/ED-ET	39.2	12.5	29.4	10.3	244.7	48.7	32500	24	66	66	2"	281
ELG505/FD-ET	46.7	15.0	34.3	12.0	311.5	62.0	30500	24	66	66	2"	303
Серия вентиляторов 630												
ELG631/DD-ET	12.1	3.9	9.3	3.3	71.2	15.0	10300	29	42	42	1.5"	119
ELG631/ED-ET	14.2	4.6	10.7	3.8	89.0	18.8	9800	28	42	42	1.5"	126
ELG631/FD-ET	16.0	5.2	11.7	4.1	106.8	22.5	9100	28	42	42	1.5"	134
ELG632/DD-ET	24.2	7.8	18.5	6.5	142.4	28.9	20600	32	50	50	1.5"	194
ELG632/ED-ET	28.5	9.2	21.4	7.5	178.0	36.1	19600	31	50	50	1.5"	209
ELG632/FD-ET	32.0	10.3	23.5	8.3	213.6	43.3	18200	31	66	66	1.5"	224

ELG633/DD-ET	36.3	11.7	27.8	9.8	213.6	42.8	30900	35	66	66	2"	270
ELG633/ED-ET	42.7	13.7	32.0	11.2	267.0	53.4	29400	34	66	66	2"	292
ELG633/FD-ET	48.1	15.4	35.2	12.4	320.4	64.1	27300	34	66	66	2"	315
ELG634/DD-ET	48.4	15.5	37.0	13.0	284.8	56.6	41200	37	66	66	2"	346
ELG634/ED-ET	57.0	18.3	42.7	15.0	356.0	70.8	39200	36	76	76	2"	375
ELG634/FD-ET	64.1	20.5	47.0	16.5	427.2	84.9	36400	36	76	76	2"	405

Шаг ламели 9 мм

Модель	Этиленгликоль 34% T1=-10°C, T2=-7°C Tг=0°C, RH 85%		Этиленгликоль 50% T1=-28°C, T2=-25°C Tг=-18°C, RH 95%		Площадь м²	Внутренний объем дм³	Расход воздуха м³/ч	Поток воздуха м	Присоединительные размеры (мм)			Вес кг
	Холодопроизво- дительность (кВт)	Поток (м³/ч)	Холодопроизво- дительность (кВт)	Поток (м³/ч)					Впуск жидкости	Выпуск газа	Дре- наж	
Серия вентиляторов 400												
ELG401/CJ-ET	2.4	0.8	2.0	0.7	12.2	4.1	3900	14	28	28	1"	47
ELG401/DJ-ET	3.1	1.0	2.5	0.9	16.2	5.4	3650	14	28	28	1"	50
ELG402/CJ-ET	4.9	1.6	4.1	1.5	24.4	7.5	7800	15	35	35	1.5"	68
ELG402/DJ-ET	6.2	2.0	5.2	1.9	32.5	10.0	7300	15	35	35	1.5"	73
ELG403/CJ-ET	7.3	2.4	6.2	2.2	36.5	11.0	11700	16	35	35	1.5"	89
ELG403/DJ-ET	9.2	3.0	7.8	2.8	48.7	14.6	10950	16	35	35	1.5"	97
ELG404/CJ-ET	9.7	3.1	8.3	2.9	48.7	14.5	15600	17	35	35	1.5"	111
ELG404/DJ-ET	12.4	4.0	10.4	3.7	65.0	19.3	14600	17	42	42	1.5"	120
Серия вентиляторов 500												
ELG501/DJ-ET	5.4	1.8	4.5	1.6	28.4	9.0	7380	20	35	35	1.5"	89
ELG501/EJ-ET	6.4	2.1	5.3	1.9	35.5	11.2	6800	19	35	35	1.5"	93
ELG501/FJ-ET	7.2	2.3	6.0	2.1	42.6	13.5	6350	19	35	35	1.5"	98
ELG502/DJ-ET	10.8	3.5	9.1	3.2	56.9	17.1	14760	22	42	42	1.5"	124
ELG502/EJ-ET	12.8	4.1	10.7	3.8	71.1	21.3	13600	21	42	42	1.5"	132
ELG502/FJ-ET	14.5	4.7	11.9	4.2	85.3	25.6	12700	21	50	50	1.5"	141
ELG503/DJ-ET	16.2	5.2	13.6	4.8	85.3	25.2	22140	24	50	50	2"	168
ELG503/EJ-ET	18.1	5.8	15.1	5.3	100.5	32.7	20400	23	50	50	2"	180
ELG503/FJ-ET	21.7	7.0	17.9	6.3	127.9	37.8	19050	23	50	50	2"	193
ELG504/DJ-ET	21.6	7.0	18.2	6.4	113.7	33.3	29520	25	50	50	2"	212
ELG504/EJ-ET	24.1	7.8	20.1	7.0	134.0	39.2	27200	24	50	50	2"	228
ELG504/FJ-ET	29.0	9.3	23.9	8.4	170.6	49.9	25400	24	66	66	2"	245
ELG505/DJ-ET	27.0	8.7	22.7	8.0	142.1	41.4	36900	26	66	66	2"	256
ELG505/EJ-ET	30.2	9.7	25.1	8.8	167.5	48.7	34000	25	66	66	2"	276
ELG505/FJ-ET	36.2	11.6	29.8	10.5	213.2	62.0	31750	25	66	66	2"	297
Серия вентиляторов 630												
ELG631/DJ-ET	9.3	3.0	7.8	2.8	48.7	15.0	10600	30	42	42	1.5"	118
ELG631/EJ-ET	11.0	3.6	9.1	3.2	60.9	18.8	10000	29	42	42	1.5"	125
ELG631/FJ-ET	12.4	4.0	10.2	3.6	73.1	22.5	9600	29	42	42	1.5"	132
ELG632/DJ-ET	18.5	6.0	15.6	5.5	97.5	28.9	21200	33	50	50	1.5"	192
ELG632/EJ-ET	21.9	7.0	18.3	6.5	121.8	36.1	20000	32	50	50	1.5"	206
ELG632/FJ-ET	24.9	8.0	20.5	7.2	146.2	43.3	19200	32	66	66	1.5"	220
ELG633/DJ-ET	27.8	9.0	23.4	8.2	146.2	42.8	31800	36	66	66	2"	266
ELG633/EJ-ET	32.9	10.5	27.4	9.6	182.7	53.4	30000	35	66	66	2"	282
ELG633/FJ-ET	37.3	12.0	30.7	10.8	219.3	64.1	28800	35	66	66	2"	309
ELG634/DJ-ET	37.0	12.0	31.2	10.9	194.9	56.6	42400	38	66	66	2"	340
ELG634/EJ-ET	43.8	14.0	36.5	12.8	243.6	70.8	40000	37	76	76	2"	369
ELG634/FJ-ET	49.7	16.0	40.9	14.5	292.4	84.9	38400	37	76	76	2"	397

По вопросам продаж и поддержки обращайтесь:

Алматы (7273)495-231
Ангарск (3955)60-70-56
Архангельск (8182)63-90-72
Астрахань (8512)99-46-04
Барнаул (3852)73-04-60
Белгород (4722)40-23-64
Благовещенск (4162)22-76-07
Брянск (4832)59-03-52
Владивосток (423)249-28-31
Владикавказ (8672)28-90-48
Владимир (4922)49-43-18
Волгоград (844)278-03-48
Вологда (8172)26-41-59
Воронеж (473)204-51-73
Екатеринбург (343)384-55-89

Иваново (4932)77-34-06
Ижевск (3412)26-03-58
Иркутск (395)279-98-46
Казань (843)206-01-48
Калининград (4012)72-03-81
Калуга (4842)92-23-67
Кемерово (3842)65-04-62
Киров (8332)68-02-04
Коломна (4966)23-41-49
Кострома (4942)77-07-48
Краснодар (861)203-40-90
Красноярск (391)204-63-61
Курск (4712)77-13-04
Курган (3522)50-90-47
Липецк (4742)52-20-81

Магнитогорск (3519)55-03-13
Москва (495)268-04-70
Мурманск (8152)59-64-93
Набережные Челны (8552)20-53-41
Новокузнецк (3843)20-46-81
Ноябрьск (3496)41-32-12
Новосибирск (383)227-86-73
Омск (3812)21-46-40
Орел (4862)44-53-42
Оренбург (3532)37-68-04
Пенза (8412)22-31-16
Петрозаводск (8142)55-98-37
Псков (8112)59-10-37
Пермь (342)205-81-47

Ростов-на-Дону (863)308-18-15
Рязань (4912)46-61-64
Самара (846)206-03-16
Санкт-Петербург (812)309-46-40
Саратов (845)249-38-78
Севастополь (8692)22-31-93
Саранск (8342)22-96-24
Симферополь (3652)67-13-56
Смоленск (4812)29-41-54
Сочи (862)225-72-31
Ставрополь (8652)20-65-13
Сургут (3462)77-98-35
Сыктывкар (8212)25-95-17
Тамбов (4752)50-40-97
Тверь (4822)63-31-35

Тольятти (8482)63-91-07
Томск (3822)98-41-53
Тула (4872)33-79-87
Тюмень (3452)66-21-18
Ульяновск (8422)24-23-59
Улан-Удэ (3012)59-97-51
Уфа (347)229-48-12
Хабаровск (4212)92-98-04
Чебоксары (8352)28-53-07
Челябинск (351)202-03-61
Череповец (8202)49-02-64
Чита (3022)38-34-83
Якутск (4112)23-90-97
Ярославль (4852)69-52-93

Россия +7(495)268-04-70

Казахстан +7(7172)727-132

Киргизия +996(312)96-26-47

эл.почта: kib@nt-rt.ru || сайт: <https://kaideli.nt-rt.ru/>