

Воздухоохладители фреоновые серии G

Технические характеристики

По вопросам продаж и поддержки обращайтесь:

Алматы (7273)495-231
Ангарск (3955)60-70-56
Архангельск (8182)63-90-72
Астрахань (8512)99-46-04
Барнаул (3852)73-04-60
Белгород (4722)40-23-64
Благовещенск (4162)22-76-07
Брянск (4832)59-03-52
Владивосток (423)249-28-31
Владикавказ (8672)28-90-48
Владимир (4922)49-43-18
Волгоград (844)278-03-48
Вологда (8172)26-41-59
Воронеж (473)204-51-73
Екатеринбург (343)384-55-89

Иваново (4932)77-34-06
Ижевск (3412)26-03-58
Иркутск (395)279-98-46
Казань (843)206-01-48
Калининград (4012)72-03-81
Калуга (4842)92-23-67
Кемерово (3842)65-04-62
Киров (8332)68-02-04
Коломна (4966)23-41-49
Кострома (4942)77-07-48
Краснодар (861)203-40-90
Красноярск (391)204-63-61
Курск (4712)77-13-04
Курган (3522)50-90-47
Липецк (4742)52-20-81

Магнитогорск (3519)55-03-13
Москва (495)268-04-70
Мурманск (8152)59-64-93
Набережные Челны (8552)20-53-41
Нижний Новгород (831)429-08-12
Новокузнецк (3843)20-46-81
Ноябрьск (3496)41-32-12
Новосибирск (383)227-86-73
Омск (3812)21-46-40
Орел (4862)44-53-42
Оренбург (3532)37-68-04
Пенза (8412)22-31-16
Петрозаводск (8142)55-98-37
Псков (8112)59-10-37
Пермь (342)205-81-47

Ростов-на-Дону (863)308-18-15
Рязань (4912)46-61-64
Самара (846)206-03-16
Санкт-Петербург (812)309-46-40
Саратов (845)249-38-78
Севастополь (8692)22-31-93
Саранск (8342)22-96-24
Симферополь (3652)67-13-56
Смоленск (4812)29-41-54
Сочи (862)225-72-31
Ставрополь (8652)20-65-13
Сургут (3462)77-98-35
Сыктывкар (8212)25-95-17
Тамбов (4752)50-40-97
Тверь (4822)63-31-35

Тольятти (8482)63-91-07
Томск (3822)98-41-53
Тула (4872)33-79-87
Тюмень (3452)66-21-18
Ульяновск (8422)24-23-59
Улан-Удэ (3012)59-97-51
Уфа (347)229-48-12
Хабаровск (4212)92-98-04
Чебоксары (8352)28-53-07
Челябинск (351)202-03-61
Череповец (8202)49-02-64
Чита (3022)38-34-83
Якутск (4112)23-90-97
Ярославль (4852)69-52-93

Россия +7(495)268-04-70

Казахстан +7(7172)727-132

Киргизия +996(312)96-26-47

эл.почта: kib@nt-rt.ru || сайт: <https://kaideli.nt-rt.ru/>

ВОЗДУХООХЛАДИТЕЛИ ФРЕОНОВЫЕ СЕРИИ G



Шаг ламели 4,5 мм

Модель	Q, кВт		Объем dm ³	Вентиляторы				Размораживание кВт х шт.	
	SC1	SC2		Кол-во, диаметр	Вт	м ³ /ч	Поток, м	Батарея	Поддон
GUDL501C	6.7	4.6	3.2	1Xø500	1X414	5000	12	0.28*6	0.28*2
GUDL501D	8.1	5.6	4.3	1Xø500	1X460	4900	12	0.30*6	0.30*2
GUDL501E	9.8	6.7	5.4	1Xø500	1X460	4500	12	0.30*8	0.30*2
GUDL601E	16.6	11.4	9.2	1Xø600	1X780	7500	15	0.40*8	0.4*2
GUDL502D	22.2	15.3	11.8	2Xø500	2X460	11500	13	0.72*6	0.72*2
GUDL552D	25.4	17.5	13.2	2Xø550	2X600	13700	13	0.72*6	0.72*6
GUDL602D	28.9	19.9	14.7	2Xø600	2X780	16500	16	0.72*10	0.72*2
GUDL602E	33.8	23.3	18.4	2Xø600	2X780	15200	16	0.72*10	0.72*2
GUDL602F	37.8	26.1	22.1	2Xø600	2X780	14500	16	0.72*10	0.72*2
GUDL632D	40.7	28.1	23.7	2Xø630	2X800	19000	19	0.95*10	0.95*2
GUDL632E	44.1	30.4	26.9	2Xø630	2X800	18000	19	0.87*12	0.87*4
GUDL603F	54.5	37.6	32.3	3Xø600	3X780	20500	17	1.03*12	1.03*4
GUDL633F	66.8	46.1	38.8	3Xø600	3X800	25500	20	1.03*14	1.03*4

Шаг ламели 6 мм

Модель	Q, кВт			Объем dm ³	Вентиляторы				Размораживание кВт х шт.	
	SC1	SC2	SC3		Кол-во, диаметр	Вт	м ³ /ч	Поток, м	Батарея	Поддон
GUDL501C	5.6	4.04	3.2	3.2	1Xø500	1X414	5200	12	0.28*8	0.28*2
GUDL501D	7.1	5.1	4.0	4.3	1Xø500	1X460	5100	12	0.30*8	0.30*2
GUDL501E	8.2	5.9	4.6	5.4	1Xø500	1X460	4800	12	0.30*10	0.30*2

GUDL601E	14.4	10.3	8.1	9.2	1X ϕ 600	1X780	8200	15	0.40*10	0.4*2
GUDL502D	18.3	13.1	10.3	11.8	2X ϕ 500	2X460	12000	13	0.72*8	0.72*2
GUDL552D	21.8	15.1	11.9	13.2	2X ϕ 550	2X600	14500	13	0.72*8	0.72*6
GUDL602D	24.1	17.2	13.6	14.7	2X ϕ 600	2X780	17000	16	0.72*12	0.72*2
GUDL602E	29.1	20.8	16.4	18.4	2X ϕ 600	2X780	16400	16	0.72*12	0.72*2
GUDL602F	32.1	22.9	18.1	22.1	2X ϕ 600	2X780	15500	16	0.72*12	0.72*2
GUDL632D	33.7	24.1	19.0	23.7	2X ϕ 630	2X800	20000	19	0.95*12	0.95*2
GUDL632E	37.2	26.6	21.0	26.9	2X ϕ 630	2X800	19000	19	0.87*12	0.87*4
GUDL603F	46.8	33.4	26.4	32.3	3X ϕ 600	3X780	22000	17	1.03*12	1.03*4
GUDL633F	56.7	40.5	32.0	38.8	3X ϕ 600	3X800	26500	20	1.03*14	1.03*4

Установ. и присоед. размеры шаг ламели 4,5 мм

Модель	Присоед. размеры		Длина*Ширина*Высота (В*Т*Н)	Установочные размеры					Вес kg	Контур
	Вх./вых., мм	Дренаж		L	E1	E2	E3	F		
GUDL501C	ϕ 12/ ϕ 22	G3/4	952*400*674	340	640	/	/	126	36	A
GUDL501D	ϕ 12/ ϕ 22	G3/4	952*400*674	340	640	/	/	126	38	A
GUDL501E	ϕ 12/ ϕ 22	G1	952*490*674	430	640	/	/	126	44	A
GUDL601E	ϕ 16/ ϕ 28	G1	1172*490*831	430	860	/	/	126	56	A
GUDL502D	ϕ 16/ ϕ 35	G1	1992*400*680	340	840	840	/	126	80	B
GUDL552D	ϕ 16/ ϕ 35	G1	1992*400*760	340	840	840	/	126	85	B
GUDL602D	ϕ 22/ ϕ 42	G1*1/2	1992*400*831	340	840	840	/	126	95	B
GUDL602E	ϕ 22/ ϕ 42	G1*1/2	1992*400*831	430	840	840	/	126	115	B
GUDL602F	ϕ 22/ ϕ 42	G1*1/2	1992*490*831	430	840	840	/	126	125	B
GUDL632D	ϕ 22/ ϕ 42	G1*1/2	2352*400*984	340	1120	1120	/	126	144	B
GUDL632E	ϕ 22/ ϕ 42	G1*1/2	2352*490*984	430	1020	1020	/	126	160	B
GUDL603F	ϕ 25/ ϕ 50	G1*1/2	2751*490*831	430	813	813	813	126	166	C
GUDL633F	ϕ 25/ ϕ 50	G2	2751*490*984	430	813	813	813	126	196	C

Установ. и присоед. размеры шаг ламели 6 мм

Модель	Присоед. размеры		Длина*Ширина*Высота (В*Т*Н)	Установочные размеры					Вес kg	Контур
	Вх./вых., мм	Дренаж		L	E1	E2	E3	F		
GUDL501C	ϕ 12/ ϕ 22	G3/4	952*400*674	340	640	/	/	126	36	A
GUDL501D	ϕ 12/ ϕ 22	G3/4	952*400*674	340	640	/	/	126	38	A
GUDL501E	ϕ 12/ ϕ 22	G1	952*490*674	430	640	/	/	126	44	A
GUDL601E	ϕ 16/ ϕ 28	G1	1172*490*831	430	860	/	/	126	56	A
GUDL502D	ϕ 16/ ϕ 35	G1	1992*400*680	340	840	840	/	126	80	B

GUDL552D	ø16/ø35	G1	1992*400*760	340	840	840	/	126	85	B
GUDL602D	ø22/ø42	G1*1/2	1992*400*831	340	840	840	/	126	95	B
GUDL602E	ø22/ø42	G1*1/2	1992*400*831	430	840	840	/	126	115	B
GUDL602F	ø22/ø42	G1*1/2	1992*490*831	430	840	840	/	126	125	B
GUDL632D	ø22/ø42	G1*1/2	2352*400*984	340	1120	1120	/	126	144	B
GUDL632E	ø22/ø42	G1*1/2	2352*490*984	430	1020	1020	/	126	160	B
GUDL603F	ø25/ø50	G1*1/2	2751*490*831	430	813	813	813	126	166	C
GUDL633F	ø25/ø50	G2	2751*490*984	430	813	813	813	126	196	C

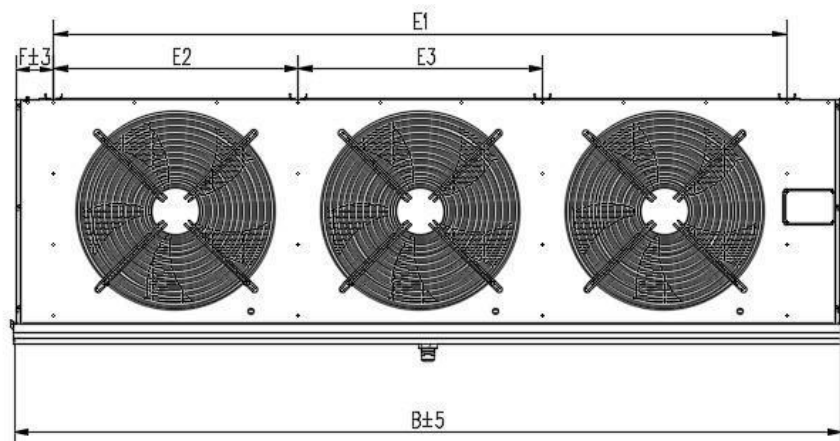
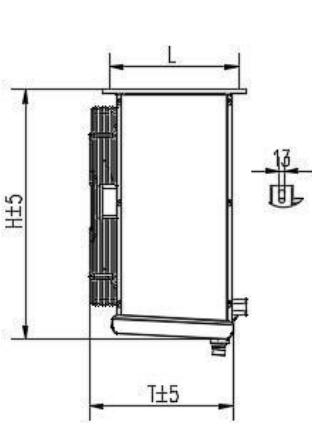
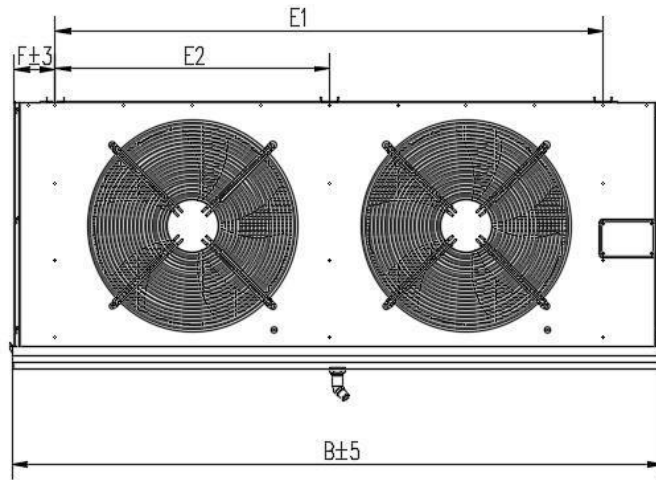
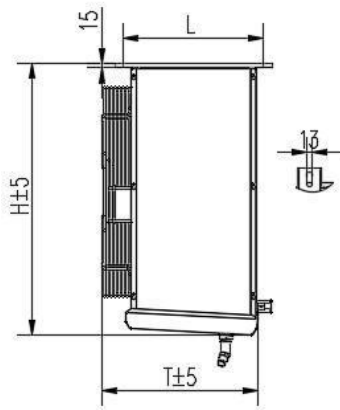
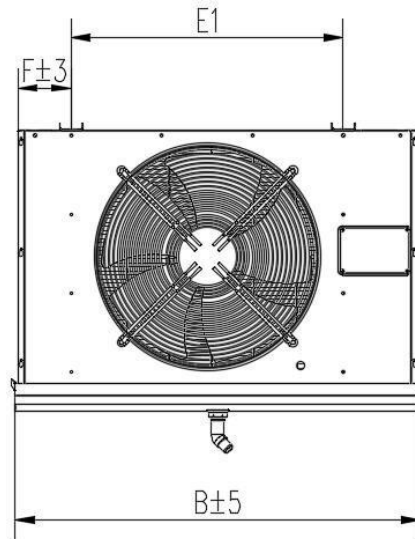
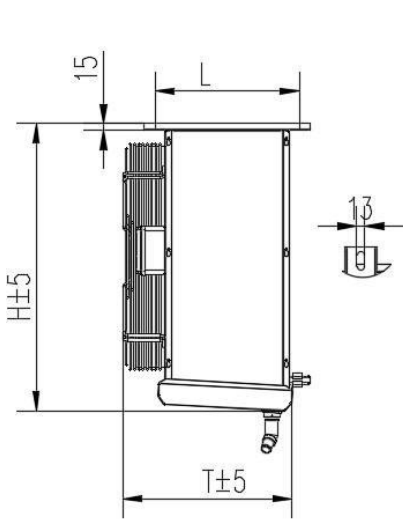


ТАБЛИЦА ТЕХНИЧЕСКИХ ПАРАМЕТРОВ (R404A)

01 ТЕХНИЧЕСКИЕ ХАРАКТЕРИСТИКИ

Шаг оребрения: 4,5 мм

Модель	Q, кВт		Объем dm ³	Вентиляторы				Размораживание кВт х шт.	
	SC1	SC2		Кол-во, диаметр	Вт	м3/ч	Поток, м	Батерея	Поддон
GUDL501C	6.7	4.6	3.2	1XØ500	1X414	5000	12	0.28*6	0.28*2
GUDL501D	8.1	5.6	4.3	1XØ500	1X460	4900	12	0.30*6	0.30*2
GUDL501E	9.8	6.7	5.4	1XØ500	1X460	4500	12	0.30*8	0.30*2
GUDL601E	16.6	11.4	9.2	1XØ600	1X780	7500	15	0.40*8	0.4*2
GUDL502D	22.2	15.3	11.8	2XØ500	2X460	11500	13	0.72*6	0.72*2
GUDL552D	25.4	17.5	13.2	2XØ550	2X600	13700	13	0.72*6	0.72*6
GUDL602D	28.9	19.9	14.7	2XØ600	2X780	16500	16	0.72*10	0.72*2
GUDL602E	33.8	23.3	18.4	2XØ600	2X780	15200	16	0.72*10	0.72*2
GUDL602F	37.8	26.1	22.1	2XØ600	2X780	14500	16	0.72*10	0.72*2
GUDL632D	40.7	28.1	23.7	2XØ630	2X800	19000	19	0.95*10	0.95*2
GUDL632E	44.1	30.4	26.9	2XØ630	2X800	18000	19	0.87*12	0.87*4
GUDL603F	54.5	37.6	32.3	3XØ600	3X780	20500	17	1.03*12	1.03*4
GUDL633F	66.8	46.1	38.8	3XØ630	3X800	25500	20	1.03*14	1.03*4

02 ТЕХНИЧЕСКИЕ ХАРАКТЕРИСТИКИ

Шаг оребрения: 6 мм

Модель	Q, кВт			Объем dm ³	Вентиляторы				Размораживание кВт х шт.	
	SC1	SC2	SC3		Кол-во, диаметр	Вт	м3/ч	Поток, м	Батерея	Поддон
GUDD501C	5.6	4.0	3.2	3.2	1XØ500	1X414	5200	12	0.28*8	0.28*2
GUDD501D	7.1	5.1	4.0	4.3	1XØ500	1X460	5100	12	0.30*8	0.30*2
GUDD501E	8.2	5.9	4.6	5.4	1XØ500	1X460	4800	12	0.30*10	0.30*2
GUDD601E	14.4	10.3	8.1	9.2	1XØ600	1X780	8200	15	0.40*10	0.4*2
GUDD502D	18.3	13.1	10.3	11.8	2XØ500	2X460	12000	13	0.72*8	0.72*2
GUDD552D	21.8	15.1	11.9	13.2	2XØ550	2X600	14500	13	0.72*8	0.72*6
GUDD602D	24.1	17.2	13.6	14.7	2XØ600	2X780	17000	16	0.72*12	0.72*2
GUDD602E	29.1	20.8	16.4	18.4	2XØ600	2X780	16400	16	0.72*12	0.72*2
GUDD602F	32.1	22.9	18.1	22.1	2XØ600	2X780	15500	16	0.72*12	0.72*2
GUDD632D	33.7	24.1	19.0	23.7	2XØ630	2X800	20000	19	0.95*12	0.95*2
GUDD632E	37.2	26.6	21.0	26.9	2XØ630	2X800	19000	19	0.87*12	0.87*4
GUDD603F	46.8	33.4	26.4	32.3	3XØ600	3X780	22000	17	1.03*12	1.03*4
GUDD633F	56.7	40.5	32.0	38.8	3XØ630	3X800	26500	20	1.03*14	1.03*4

03 ТЕХНИЧЕСКИЕ ХАРАКТЕРИСТИКИ

Шаг оребрения 9 мм

Модель	Q, кВт			Объем dm ³	Вентиляторы				Размораживание кВт х шт.	
	SC3	SC4	SC5		Кол-во, диаметр	Вт	м3/ч	Поток, м	Батеря	Поддон
GUDJ501C	2.5	2.0	1.9	3.2	1XØ500	1X414	5300	12	0.28*8	0.28*2
GUDJ501D	3.3	2.6	2.5	4.3	1XØ500	1X460	5500	12	0.30*8	0.30*2
GUDJ501E	3.7	3.0	2.9	5.4	1XØ500	1X460	5100	12	0.30*10	0.30*2
GUDJ601E	6.5	5.2	5.0	9.2	1XØ600	1X780	8300	15	0.40*10	0.4*2
GUDJ502D	8.3	6.6	6.3	11.8	2XØ500	2X460	12500	13	0.72*8	0.72*2
GUDJ552D	8.7	6.9	6.7	13.2	2XØ550	2X600	15000	13	0.72*8	0.72*6
GUDJ602D	10.8	8.5	7.8	14.7	2XØ600	2X780	17500	16	0.72*12	0.72*2
GUDJ602E	13.3	10.6	10.2	18.4	2XØ600	2X780	17000	16	0.72*12	0.72*2
GUDJ602F	14.5	11.6	11.1	22.1	2XØ600	2X780	16000	16	0.72*12	0.72*2
GUDJ632D	15.8	12.6	12.1	23.7	2XØ630	2X800	21000	19	0.95*12	0.95*2
GUDJ632E	17.7	14.1	13.5	26.9	2XØ630	2X800	20500	19	0.87*12	0.87*4
GUDJ603F	21.4	17.1	16.4	32.3	3XØ600	3X780	23000	17	1.03*12	1.03*4
GUDJ633F	25.4	20.3	19.5	38.8	3XØ630	3X800	27000	20	1.03*14	1.03*4

ФИЗИЧЕСКИЕ ХАРАКТЕРИСТИКИ

01 УСТАНОВОЧНЫЕ И ПРИСОЕДИНИТЕЛЬНЫЕ РАЗМЕРЫ

Шаг оребрения 4,5 мм

Модель	Присоед. размеры		Длина x Ширина x Высота (B*Т*Н)	Установочные размеры					Вес kg	Контур
	Вх./вых., мм	Дренаж		L	E1	E2	E3	F		
GUDL501C	Ø12/Ø22	G3/4	952*400*674	340	640	/	/	126	36	A
GUDL501D	Ø12/Ø22	G3/4	952*400*674	340	640	/	/	126	38	A
GUDL501E	Ø12/Ø22	G1	952*490*674	430	640	/	/	126	44	A
GUDL601E	Ø16/Ø28	G1	1172*490*831	430	860	/	/	126	56	A
GUDL502D	Ø16/Ø35	G1	1992*400*680	340	840	840	/	126	80	B
GUDL552D	Ø16/Ø35	G1	1992*400*760	340	840	840	/	126	85	B
GUDL602D	Ø22/Ø42	G1-1/2	1992*400*831	340	840	840	/	126	95	B
GUDL602E	Ø22/Ø42	G1-1/2	1992*490*831	430	840	840	/	126	115	B
GUDL602F	Ø22/Ø42	G1-1/2	1992*490*831	430	840	840	/	126	125	B
GUDL632D	Ø22/Ø42	G1-1/2	2552*400*984	340	1120	1120	/	126	144	B
GUDL632E	Ø22/Ø42	G1-1/2	2352*490*984	430	1020	1020	/	126	160	B
GUDL603F	Ø25/Ø50	G1-1/2	2751*490*831	430	813	813	813	126	166	C
GUDL633F	Ø25/Ø50	G2	2751*490*984	430	813	813	813	126	196	C

02 УСТАНОВОЧНЫЕ И ПРИСОЕДИНИТЕЛЬНЫЕ РАЗМЕРЫ

Шаг оребрения 6 мм

Модель	Присоед. размеры		Длина x Ширина x Высота (В*Т*Н)	Установочные размеры					Вес kg	Контур
	Вх./вых., мм	Дренаж		L	E1	E2	E3	F		
GUDD501C	Ø12/Ø22	G3/4	952*400*674	340	640	/	/	126	35	A
GUDD501D	Ø12/Ø22	G3/4	952*400*674	340	640	/	/	126	37	A
GUDD501E	Ø12/Ø22	G1	952*490*674	430	640	/	/	126	43	A
GUDD601E	Ø16/Ø28	G1	1172*490*831	430	860	/	/	126	57	A
GUDD502D	Ø16/Ø35	G1	1992*400*680	340	840	840	/	126	78	B
GUDD552D	Ø16/Ø35	G1	1992*400*760	340	840	840	/	126	86	B
GUDD602D	Ø22/Ø42	G1-1/2	1992*400*831	340	840	840	/	126	93	B
GUDD602E	Ø22/Ø42	G1-1/2	1992*490*831	430	840	840	/	126	112	B
GUDD602F	Ø22/Ø42	G1-1/2	1992*490*831	430	840	840	/	126	122	B
GUDD632D	Ø22/Ø42	G1-1/2	2552*400*984	340	1120	1120	/	126	140	B
GUDD632E	Ø22/Ø42	G1-1/2	2352*490*984	430	1020	1020	/	126	154	B
GUDD603F	Ø25/Ø50	G1-1/2	2751*490*831	430	813	813	813	126	162	C
GUDD633F	Ø25/Ø50	G2	2751*490*984	430	813	813	813	126	192	C

03 УСТАНОВОЧНЫЕ И ПРИСОЕДИНИТЕЛЬНЫЕ РАЗМЕРЫ

Шаг оребрения 9 мм

Модель	Присоед. размеры		Длина x Ширина x Высота (В*Т*Н)	Установочные размеры					Вес kg	Контур
	Вх./вых., мм	Дренаж		L	E1	E2	E3	F		
GUDJ501C	Ø12/Ø22	G3/4	952*400*674	340	640	/	/	126	34	A
GUDJ501D	Ø12/Ø22	G3/4	952*400*674	340	640	/	/	126	36	A
GUDJ501E	Ø12/Ø22	G1	952*490*674	430	640	/	/	126	42	A
GUDJ601E	Ø16/Ø28	G1	1172*490*831	430	860	/	/	126	55	A
GUDJ502D	Ø16/Ø35	G1	1992*400*680	340	840	840	/	126	76	B
GUDJ552D	Ø16/Ø35	G1	1992*400*760	340	840	840	/	126	87	B
GUDJ602D	Ø22/Ø42	G1-1/2	1992*400*831	340	840	840	/	126	94	B
GUDJ602E	Ø22/Ø42	G1-1/2	1992*490*831	430	840	840	/	126	114	B
GUDJ602F	Ø22/Ø42	G1-1/2	1992*490*831	430	840	840	/	126	121	B
GUDJ632D	Ø22/Ø42	G1-1/2	2552*400*984	340	1120	1120	/	126	139	B
GUDJ632E	Ø22/Ø42	G1-1/2	2352*490*984	430	1020	1020	/	126	160	B
GUDJ603F	Ø25/Ø50	G1-1/2	2751*490*831	430	813	813	813	126	162	C
GUDJ633F	Ø25/Ø50	G2	2751*490*984	430	813	813	813	126	190	C

По вопросам продаж и поддержки обращайтесь:

Алматы (7273)495-231
Ангарск (3955)60-70-56
Архангельск (8182)63-90-72
Астрахань (8512)99-46-04
Барнаул (3852)73-04-60
Белгород (4722)40-23-64
Благовещенск (4162)22-76-07
Брянск (4832)59-03-52
Владивосток (423)249-28-31
Владикавказ (8672)28-90-48
Владимир (4922)49-43-18
Волгоград (844)278-03-48
Вологда (8172)26-41-59
Воронеж (473)204-51-73
Екатеринбург (343)384-55-89

Иваново (4932)77-34-06
Ижевск (3412)26-03-58
Иркутск (395)279-98-46
Казань (843)206-01-48
Калининград (4012)72-03-81
Калуга (4842)92-23-67
Кемерово (3842)65-04-62
Киров (8332)68-02-04
Коломна (4966)23-41-49
Кострома (4942)77-07-48
Краснодар (861)203-40-90
Красноярск (391)204-63-61
Курск (4712)77-13-04
Курган (3522)50-90-47
Липецк (4742)52-20-81

Магнитогорск (3519)55-03-13
Москва (495)268-04-70
Мурманск (8152)59-64-93
Набережные Челны (8552)20-53-41
Новокузнецк (3843)20-46-81
Ноябрьск (3496)41-32-12
Новосибирск (383)227-86-73
Омск (3812)21-46-40
Орел (4862)44-53-42
Оренбург (3532)37-68-04
Пенза (8412)22-31-16
Петрозаводск (8142)55-98-37
Псков (8112)59-10-37
Пермь (342)205-81-47

Ростов-на-Дону (863)308-18-15
Рязань (4912)46-61-64
Самара (846)206-03-16
Санкт-Петербург (812)309-46-40
Саратов (845)249-38-78
Севастополь (8692)22-31-93
Саранск (8342)22-96-24
Симферополь (3652)67-13-56
Смоленск (4812)29-41-54
Сочи (862)225-72-31
Ставрополь (8652)20-65-13
Сургут (3462)77-98-35
Сыктывкар (8212)25-95-17
Тамбов (4752)50-40-97
Тверь (4822)63-31-35

Тольятти (8482)63-91-07
Томск (3822)98-41-53
Тула (4872)33-79-87
Тюмень (3452)66-21-18
Ульяновск (8422)24-23-59
Улан-Удэ (3012)59-97-51
Уфа (347)229-48-12
Хабаровск (4212)92-98-04
Чебоксары (8352)28-53-07
Челябинск (351)202-03-61
Череповец (8202)49-02-64
Чита (3022)38-34-83
Якутск (4112)23-90-97
Ярославль (4852)69-52-93

Россия +7(495)268-04-70

Казахстан +7(7172)727-132

Киргизия +996(312)96-26-47

эл.почта: kib@nt-rt.ru || сайт: <https://kaideli.nt-rt.ru/>